



# Extractores

## CENTRÍFUGOS DE TEJADO

ALTA Y BAJA PRESIÓN



# Información GENERAL

Los extractores centrífugos CR son una amplia gama de alta eficiencia para montaje en techo y pared.

Esta línea de productos se clasifica en dos categorías:



## BAJA PRESIÓN

Constituida por equipos livianos que sirven para la extracción de aire limpio.



## ALTA PRESIÓN

Integrada por extractores más robustos e ideales para trabajar en aplicaciones industriales.



Ambas categorías incluyen modelos CRV (descarga vertical), CRH (descarga horizontal) y CRW (extractor de pared). Las cuales, pueden ser con motor directo o contar con un sistema de transmisión de potencia poleas-bandas.

Su diseño aerodinámico, les permite guiar el aire dentro de la estructura del ventilador, sin turbulencia. Su construcción en aluminio rechazado, brinda una apariencia estética, peso ligero y otorga una resistencia contra agentes corrosivos del medio ambiente.

Dentro de los detalles constructivos tenemos, soportes internos que aportan rigidez al sistema y favorecen el flujo del aire, cubiertas que protegen al equipo de la entrada de lluvia y malla de protección que impide el contacto directo con el rodete.

Los rodetes de álabes rectos atrasados, fabricados con aleaciones especiales de aluminio y están balanceados dinámicamente. Sus aplicaciones van desde uso comercial a industrial, donde se requiere extraer aire limpio.

## LABORATORIOS S&P Y ENSAYOS DE EQUIPOS

El grupo S&P ha consolidado cuatro laboratorios acreditados para pruebas de ventiladores: dos en América (EUA y México), y uno en Asia (Singapur) con acreditación AMCA. Además del Centro I+D+I ubicado en Europa (España) en donde cuenta además, con un laboratorio acreditado por ENAC. Todos los datos de caudal, presión, consumo energético, eficiencia, nivel sonoro, que se muestran en el presente catálogo, han sido evaluados y corroborados en laboratorios S&P, brindando confiabilidad en las prestaciones del equipo.

## CERTIFICACIONES



Soler y Palau, S. A. de C. V. certifica que los modelos CRH 7 AL 33, CRV 7 AL 33, han sido aprobados para tener el sello de prestaciones certificadas por AMCA.

Los valores de caudal y presión que aquí se muestran fueron obtenidos en ensayos y procedimientos desarrollados de acuerdo con la publicación AMCA 211 y cumplen con los requerimientos del programa de certificación AMCA.

Soler y Palau, S.A. de C.V. certifies that the models CRH 7 to 33, CRV 7 to 33, shown herein are licensed to bear the AMCA seal.

The ratings shown are based on test and procedures performed in accordance with AMCA publication 211 and comply with the requirements of the AMCA Certified Ratings Program.



Soler y Palau S.A de C.V, certifica que los modelos CRH 36, 42, 48, y CRV 36, 42, 48 han sido aprobados para tener el sello de prestaciones certificadas por AMCA. Los valores de caudal, presión y potencia sonora que aquí se muestran, fueron obtenidos en ensayos y procedimientos desarrollados de acuerdo con la publicación AMCA 211,311 y cumplen con los requerimientos del programa de certificación AMCA.

Soler y Palau, S.A de C.V certifies that the models CRH 36, 42, 48, and CRV 36, 42, 48, shown herein are licensed to bear the AMCA seal. The ratings shown are based on test and procedures performed in accordance with AMCA publication 211 and 311 and comply with the requirements of the AMCA Certified Ratings Program.



\*La certificación UL es opcional y tiene que ser especificada.  
Los modelos CR tienen la certificación (UL/cUL 705).



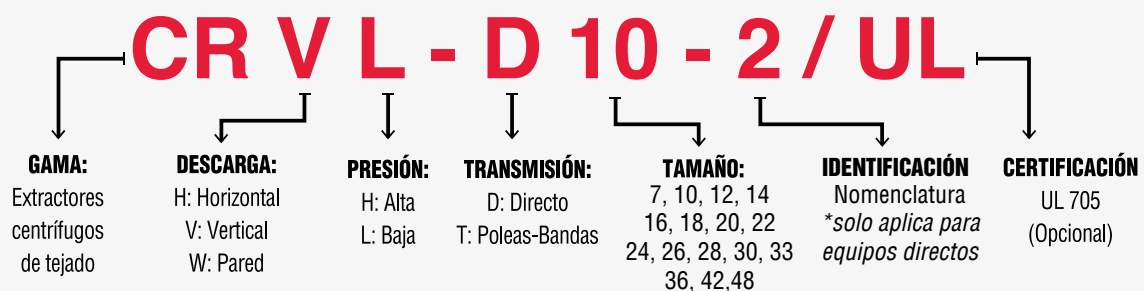




## LÍNEA CR

Presión	Transmisión	Modelos	Prestaciones de caudal
Baja presión	Directo	CRVL-D 7,10,12,14,16,18	221m³/hr (130 CFM) hasta 6520m³/hr(3838CFM)
		CRHL-D 7,10,12,14,16,18	221m³/hr (130 CFM) hasta 6115m³/hr(3599CFM)
		CRWL-D 10,12,14,16,18	1258m³/hr (740 CFM) hasta 6115m³/hr(3599CFM)
	Poleas-bandas	CRVL-T 10,12,14,16,18,20,22,24,26,28,30,33,36, 42 , 48.	1013m³/hr (596 CFM) hasta 59666m³/hr(35139CFM)
		CRHL-T 10,12,14,16,18,20,22,24,26,28,30,33,36, 42 , 48.	937m³/hr (551 CFM) hasta 48585m³/hr(28613CFM)
		CRWL-T 10,12,14,16,18,20	1013m³/hr (596 CFM) hasta9878m³/hr(5814CFM)
Alta presión	Poleas-bandas	CRVH-T 10,12,14,16,18,22,24,26,28,30,33	2146m³/hr (1263CFM) hasta33650m³/hr(19806CFM)
		CRHH-T 10,12,14,16,18,22,24,26,28,30,33	2108m³/hr (1241CFM) hasta37006m³/hr(21781CFM)

## NOMENCLATURA



## EQUIPOS DIRECTOS

Identificación en nomenclatura	Potencia (HP)	RPM	Voltaje (V)	Modelo
1	1/8	1075	115	<b>CRHL-D 10 CRVL-D10 CRW-10</b>
2	1/3	1625	115	
3	1/3	1725	208-230/460	
1	1/8	1075	115	<b>CRHL-D 12 CRVL-D12 CRW-12</b>
4	1/2	1740	127/220	
5	1/2	1725	208-230/460	
6	1/4	1075	115	<b>CRHL-D 14 CRVL-D14 CRW-14</b>
7	3/4	1755	127/220	
8	3/4	1725	208-230/460	
10	3/4	1075	115	<b>CRHL-D 16 CRVL-D16 CRW-16</b>
11	3/4	1135	208-230/460	
10	3/4	1075	115	<b>CRHL-D 18 CRVL-D18 CRW-18</b>
11	3/4	1135	208-230/460	

# EXTRACTORES

CRVL · CRVH · CRWL

Centrífugos  
de tejado y pared

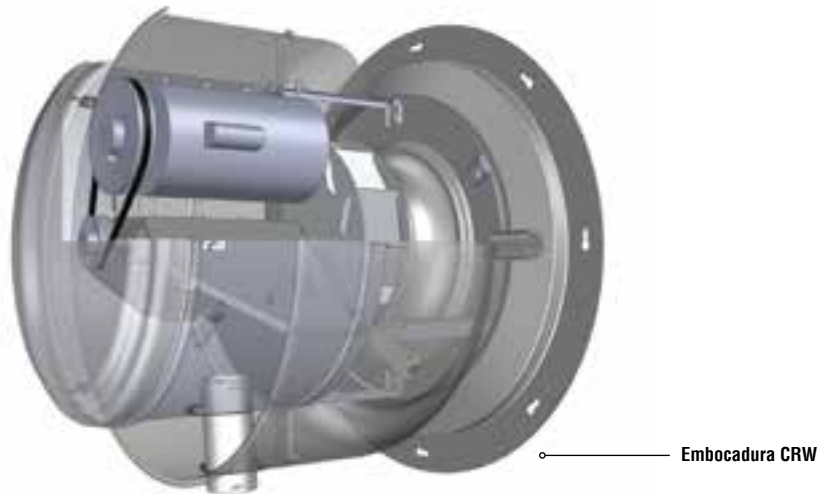
DESCARGA VERTICAL

BAJA Y ALTA PRESIÓN



## CARACTERÍSTICAS PRINCIPALES - CRVL / CRVH / CRWL

### MODELO CRWL



## CARACTERÍSTICAS CONSTRUCTIVAS

**Conjunto cubierta:** fabricado en aluminio rechazado con acabado G-90. Sus propiedades físicas, químicas y mecánicas cumplen con los estándares de la industria metal-mecánica (ASTM-A-653, ASTM-B-209 y ANSI H-35.2) asegurando resistencia a la corrosión del medio ambiente y a la tensión.

Su diseño protege al motor y partes internas. Además los **broches de sujeción** adhieren eficazmente la tapa al resto del equipo y a su vez permiten la supervisión y mantenimiento de las piezas al interior.

**Conjunto chumacera/eje:** los ejes se fabrican con acero AISI C-1045 y los rodamientos brindan larga durabilidad en todas las condiciones de operación L50 500,000hrs.

**Rodete de aluminio:** integrada con aletas para el enfriamiento del motor.

**Motores:** fabricados bajo especificaciones NEMA y certificados bajo normativa UL por construcción (aplica únicamente para la versión con certificación UL).

**Tubo de drenado:** para purgar el equipo de la suciedad.

**Embocadura CRW** diseñada para aplicaciones especiales de montaje en pared, donde se busca que la descarga sea perpendicular a la pared.

**Base motor:** diseñada con puntos de izaje para facilitar el montaje del equipo. Además de estar ensamblada y soportada por tacones antivibratorios para reducir el nivel sonoro y la vibración.

**Malla de protección:** evita el contacto directo con la turbina a animales, humanos y objetos ajenos al ventilador (solo aplica para versiones bajo certificación UL).

**Sistema de transmisión de potencia:** es calculado de acuerdo a las necesidades de ventilación requeridas.

**Embocadura, brazos soportes** y aro de protección: otorgan rigidez al conjunto.

**Tubo de ventilación para motor:** enfría y facilita la conexión eléctrica del impulsor.

## CARACTERÍSTICAS GENERALES CRV - CRW

MODELO	DIÁMETRO DEL EJE	ÁREA DE SALIDA	MÁXIMA POTENCIA DE CONSUMO	ARMAZÓN MÁXIMO DE MOTOR	RPM MÁXIMAS	PESO APROXIMADO SIN MOTOR
CRVL- D 7	12.7mm (1/2 in)	0.071 m <sup>2</sup> (0.764 ft <sup>2</sup> )	0.13BHP	48 Y	1800	10kg (22 Lb)
CRVL- D 10 / CRWL- D 10	22.22mm (7/8 in)	0.157 m <sup>2</sup> (1.689 ft <sup>2</sup> )	0.38BHP	56H	1725	23Kg (50.7Lb)
CRVL-D 12 / CRWL- D 12	22.22mm (7/8 in)	0.157 m <sup>2</sup> (1.689 ft <sup>2</sup> )	0.47BHP	W 56	1740	23.5Kg ( 51.8 Lb)
CRVL-D 14 / CRWL- D 14	22.22mm (7/8 in)	0.155 m <sup>2</sup> (1.668 ft <sup>2</sup> )	0.55BHP	E 56	1755	31Kg (68.34Lb)
CRVL-D 16 / CRWL- D 16	22.22mm (7/8 in)	0.155 m <sup>2</sup> (1.668 ft <sup>2</sup> )	0.48BHP	143 T	1135	32 kg ( 70.5Lb)
CRVL-D 18 / CRWL- D 18	25.4 mm (1 in)	0.312 m <sup>2</sup> (3.36ft <sup>2</sup> )	0.58 BHP	143 T	1135	37Kg ( 81.6Lb)
CRVL-T 10	22.22mm (7/8 in)	0.157 m <sup>2</sup> (1.689ft <sup>2</sup> )	0.34 BHP	A-56	1800	23Kg ( 50.7Lb)
CRWL-T 10						
CRVH-T 10			0.85 BHP	56H	2450	
CRVL-T 12	22.22mm (7/8 in)	0.157 m <sup>2</sup> (1.689ft <sup>2</sup> )	0.53 BHP	A-56	1800	23.5Kg ( 51.8Lb)
CRWL-T 12						
CRVH-T 12			0.83 BHP	56H	2100	
CRVL-T 14	22.22mm (7/8 in)	0.155 m <sup>2</sup> (1.688ft <sup>2</sup> )	0.65 BHP	143T	1850	31Kg ( 68.34Lb)
CRWL-T14						
CRVH-T 14			0.92 BHP	56H	2075	
CRVL-T 16	22.22mm (7/8 in)	0.155 m <sup>2</sup> (1.688ft <sup>2</sup> )	1.47 BHP	145T	1650	32Kg (70.5Lb)
CRWL-T16						
CRVH-T 16			1.9 BHP	56HZ	1800	
CRVL-T 18	25.4 mm (1 in)	0.312 m <sup>2</sup> (3.36ft <sup>2</sup> )	1.35 BHP	145T	1500	37Kg (81.6Lb)
CRWL-T18						
CRVH-T 18			1.97 BHP	56HZ	1700	
CRVL-T 20	25.4 mm (1 in)	0.312 m <sup>2</sup> (3.36ft <sup>2</sup> )	1.8 BHP	145T	1350	36.5Kg (80.5Lb)
CRWL-T 20						
CRVL-T 22	28.58mm (1 1/8 in)	0.507 m <sup>2</sup> (5.455ft <sup>2</sup> )	1.87BHP	145T	950	76Kg (167Lb)
CRVH-T 22			4.79BHP	184T	1300	
CRVL-T 24	28.58mm (1 1/8 in)	0.507 m <sup>2</sup> (5.455ft <sup>2</sup> )	1.89BHP	145T	900	79Kg (174Lb)
CRVH-T 24			4.48BHP	184T	1200	
CRVL-T 26	28.58mm (1 1/8 in)	0.688 m <sup>2</sup> (7.402ft <sup>2</sup> )	1.94BHP	145T	750	80Kg (176Lb)
CRVH-T 26			4.61BHP	184T	1000	
CRVL-T 28	28.58mm (1 1/8 in)	0.688 m <sup>2</sup> (7.402ft <sup>2</sup> )	3.71BHP	184T	750	83Kg (183Lb)
CRVH-T 28			7.54BHP	213T	950	
CRVL-T 30	31.75mm (1 1/4 in)	0.970 m <sup>2</sup> (10.437ft <sup>2</sup> )	5.04BHP	184T	700	120Kg (264Lb)
CRVH-T 30			7.52BHP	213T	800	
CRVL-T 33	31.75mm (1 1/4 in)	0.970 m <sup>2</sup> (10.437ft <sup>2</sup> )	4.17BHP	184T	650	143Kg (315Lb)
CRVH-T 33			8.54BHP	215T	825	
CRVL-T 36	25.4mm (1 in)	0.741m <sup>2</sup> (7.980 ft <sup>2</sup> )	7.47 BHP	213T	765	166Kg (365Lb)
CRVL-T 36	30.16mm (1 3/16 in)					
CRVL-T 42	38.1mm (1 1/2 in)	0.872m <sup>2</sup> (9.398 ft <sup>2</sup> )	7.50 BHP	213T	565	175Kg (385Lb)
CRVL-T 48	38.1mm (1 1/2 in)	1.323m <sup>2</sup> (14.249 ft <sup>2</sup> )	10.1 BHP	215T	510	222Kg (490Lb)



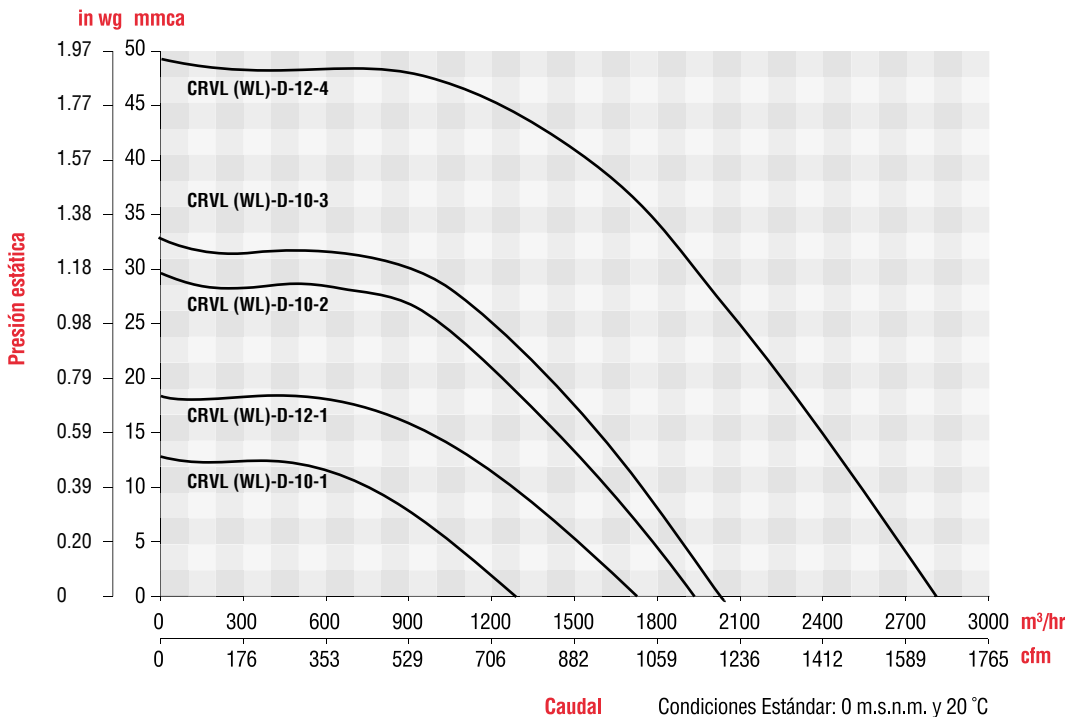
## CARACTERÍSTICAS PRINCIPALES - CRVL (WL) - D 10 / CRVL (WL) - D 12

CRVL (WL) - D 10		PRESIÓN ESTÁTICA inwg / mmca													
HP VOLTAJE	RPM	0		0.125/3.175		0.15/3.81		0.375/9.525		0.5/12.7		0.75/19.05		1/25.4	
		CFM	M³/HR	CFM	M³/HR	CFM	M³/HR	CFM	M³/HR	CFM	M³/HR	CFM	M³/HR	CFM	M³/HR
		BHP	dB (A)	BHP	dB (A)	BHP	dB (A)	BHP	dB (A)	BHP	dB (A)	BHP	dB (A)	BHP	dB (A)
1/8MF 115V	1075	754	1281	659	1120	642	1090	463	787						
		0.06	64.2	0.07	62.7	0.07	62.4	0.07	58.6						
1/3MF 115V	1625	1139	1936	1073	1823	1061	1802	956	1623	897	1523	767	1302	583	990
		0.22	73.2	0.23	72.5	0.23	72.4	0.24	71.2	0.24	70.4	0.25	68.6	0.24	65.5
1/3TF 208-230/460	1725	1210	2055	1147	1948	1135	1928	1035	1759	981	1666	863	1466	720	1224
		0.26	74.5	0.27	73.9	0.27	73.8	0.28	72.7	0.29	72.1	0.3	70.6	0.3	68.5

CRVL (WL) - D 12		PRESIÓN ESTÁTICA inwg / mmca													
HP VOLTAJE	RPM	0		0.25/6.35		0.5/12.7		0.75/19.05		1/25.4		1.5/38.1		1.75/44.45	
		CFM	M³/HR	CFM	M³/HR	CFM	M³/HR	CFM	M³/HR	CFM	M³/HR	CFM	M³/HR	CFM	M³/HR
		BHP	dB (A)	BHP	dB (A)	BHP	dB (A)	BHP	dB (A)	BHP	dB (A)	BHP	dB (A)	BHP	dB (A)
1/8MF 115V	1075	1019	1730	845	1436	658	1119								
		0.1	66.8	0.11	64.6	0.11	61.7								
1/2 TF 208-230/460	1725	1634	2776	1523	2587	1418	2408	1311	2228	1201	2041	925	1572	690	1172
		0.42	77.0	0.42	76.2	0.43	75.4	0.44	74.5	0.45	73.5	0.46	70.4	0.43	67.0
1/2 MF/BF 127/220V	1740	1649	2801	1537	2612	1433	2435	1329	2258	1219	2071	951	1616	735	1249
		0.43	77.2	0.43	76.4	0.44	75.6	0.45	74.7	0.46	73.7	0.47	70.8	0.45	67.9

NO disponible con Certificación UL 705

## CURVAS CARACTERÍSTICAS - CRVL (WL) - D 10 / CRVL (WL) - D 12



Los valores de caudal y presión están certificados para instalación tipo A: sin ducto en la succión ni en la descarga. Estos valores no incluyen los efectos de accesorios. Los valores de potencia (BHP) incluyen las pérdidas por transmisión. La velocidad (RPM) que aquí se muestra es nominal. El caudal y la presión esta basado en la velocidad actual del ensayo.

Performance certified is for installation type A free inlet, free outlet. Power rating (BHP) includes transmission losses. Speed (RPM) shown is nominal. Performance is based on actual speed of test. Performance ratings do not include the effects of appurtenances (accessories).

## CARACTERÍSTICAS PRINCIPALES - CRVL (WL) - D 14 / CRVL (WL) - D 16

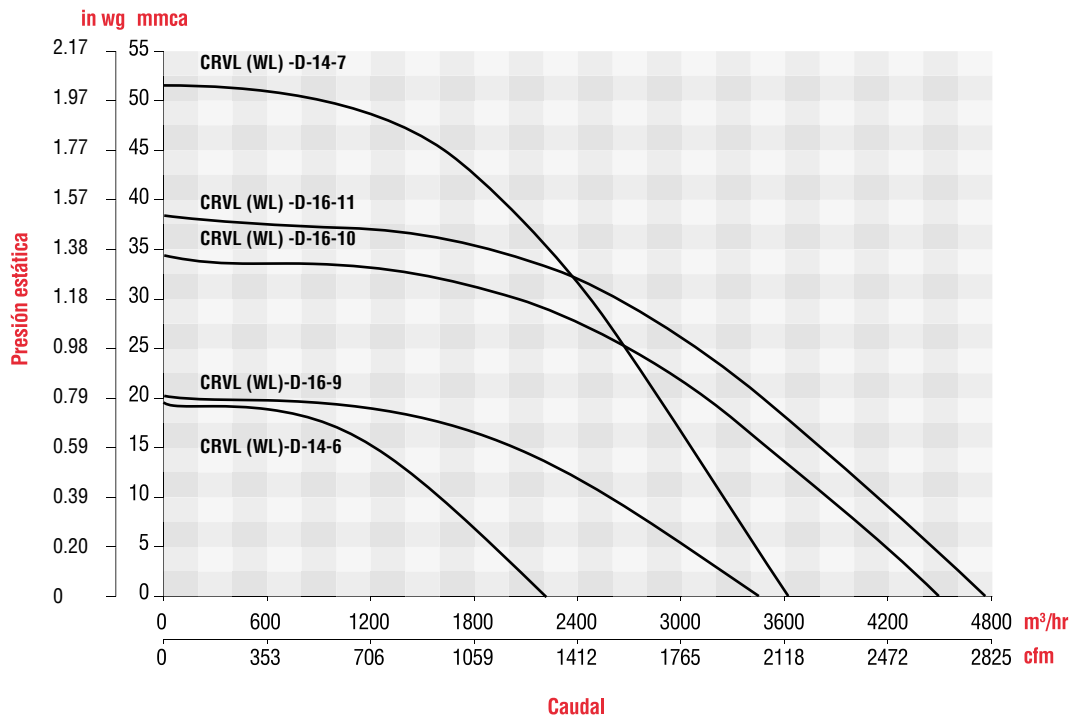
CRVL (WL) - D 14		PRESIÓN ESTÁTICA inwg / mmca													
HP VOLTAJE	RPM	0		0.25/6.35		0.5/12.7		0.75/19.05		1/25.4		1.5/38.1		2/50.8	
		CFM	M <sup>3</sup> /HR	CFM	M <sup>3</sup> /HR	CFM	M <sup>3</sup> /HR	CFM	M <sup>3</sup> /HR	CFM	M <sup>3</sup> /HR	CFM	M <sup>3</sup> /HR	CFM	M <sup>3</sup> /HR
		BHP	dB (A)	BHP	dB (A)	BHP	dB (A)	BHP	dB (A)	BHP	dB (A)	BHP	dB (A)	BHP	dB (A)
1/4 MF 115V	1075	1302	2212	1077	1830	832	1413	289	491						
		0.11	68.2	0.12	66.0	0.13	63.0	0.1	50.8						
3/4 TF 208-230/460	1725	2088	3548	1947	3307	1809	3074	1670	2836	1523	2587	1170	1987		
		0.47	78.4	0.48	77.6	0.49	76.8	0.51	75.9	0.52	74.8	0.52	71.7		
3/4 MF/BF 127/220V	1755	2125	3611	1986	3373	1850	3143	1713	2910	1570	2667	1233	2094	474	805
		0.49	78.8	0.5	78.0	0.52	77.2	0.53	76.3	0.55	75.3	0.55	72.5	0.43	61.5

NO disponible con Certificación UL 705

CRVL (WL) - D 16		PRESIÓN ESTÁTICA inwg / mmca													
HP VOLTAJE	RPM	0		0.25/6.35		0.5/12.7		0.75/19.05		1/25.4		1.125/28.575		1.25/31.75	
		CFM	M <sup>3</sup> /HR	CFM	M <sup>3</sup> /HR	CFM	M <sup>3</sup> /HR	CFM	M <sup>3</sup> /HR	CFM	M <sup>3</sup> /HR	CFM	M <sup>3</sup> /HR	CFM	M <sup>3</sup> /HR
		BHP	dB (A)	BHP	dB (A)	BHP	dB (A)	BHP	dB (A)	BHP	dB (A)	BHP	dB (A)	BHP	dB (A)
3/4 MF 115V	1075	2638	4481	2395	4069	2151	3655	1887	3206	1567	2662	1353	2300	1030	1750
		0.38	76.2	0.39	75.1	0.4	73.8	0.41	72.3	0.4	70.2	0.39	68.5	0.35	65.3
3/4 208-230/460V	1135	2786	4733	2555	4340	2326	3951	2082	3538	1805	3067	1639	2785	1435	2439
		0.45	77.4	0.46	76.4	0.47	75.3	0.47	74.0	0.48	72.4	0.47	71.3	0.46	69.7

NO disponible con Certificación UL 705

## CURVAS CARACTERÍSTICAS - CRVL (WL) - D 14 / CRVL (WL) - D 16



Los valores de caudal y presión están certificados para instalación tipo A: sin ducto en la succión ni en la descarga. Estos valores no incluyen los efectos de accesorios. Los valores de potencia (BHP) incluyen las pérdidas por transmisión. La velocidad (RPM) que aquí se muestra es nominal. El caudal y la presión esta basado en la velocidad actual del ensayo.

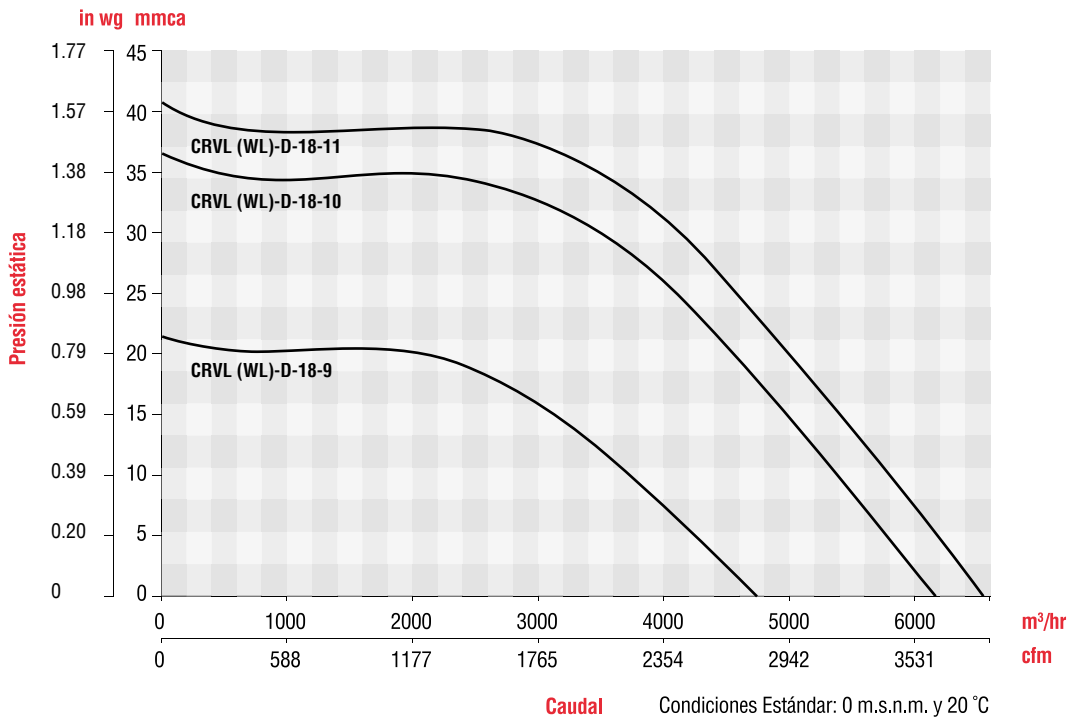
Performance certified is for installation type A free inlet, free outlet. Power rating (BHP) includes transmission losses. Speed (RPM) shown is nominal. Performance is based on actual speed of test. Performance ratings do not include the effects of appurtenances (accessories).

## CARACTERÍSTICAS PRINCIPALES - CRVL (WL) - D 18

CRVL (WL) - D 18		PRESIÓN ESTÁTICA inwg / mmca													
HP VOLTAJE	RPM	0		0.15/3.81		0.25/3.81		0.5/12.7		0.75/19.05		1/25.4		1.125/28.575	
		CFM	M <sup>3</sup> /HR	CFM	M <sup>3</sup> /HR	CFM	M <sup>3</sup> /HR	CFM	M <sup>3</sup> /HR	CFM	M <sup>3</sup> /HR	CFM	M <sup>3</sup> /HR	CFM	M <sup>3</sup> /HR
		BHP	dB (A)	BHP	dB (A)	BHP	dB (A)	BHP	dB (A)	BHP	dB (A)	BHP	dB (A)	BHP	dB (A)
1/3 MF 115V	825	2790	4740	2547	4328	2400	4078	2010	3414	1411	2398				
		0.16	71.2	0.18	70.1	0.19	69.5	0.22	67.4	0.22	63.3				
3/4 MF 115V	1075	3634	6174	3441	5846	3325	5650	3042	5168	2746	4665	2402	4082	2190	3721
		0.36	76.9	0.39	76.3	0.4	75.9	0.44	74.9	0.47	73.7	0.49	72.2	0.5	71.1
3/4 TF 208-230/460V	1135	3838	6520	3653	6206	3542	6017	3274	5562	2999	5095	2695	4579	2521	4283
		0.43	78.1	0.45	77.5	0.47	77.2	0.51	76.3	0.55	75.3	0.57	74.0	0.58	73.3

NO disponible con Certificación UL 705

## CURVAS CARACTERÍSTICAS - CRVL (WL) - D 18



Los valores de caudal y presión están certificados para instalación tipo A: sin ducto en la succión ni en la descarga. Estos valores no incluyen los efectos de accesorios. Los valores de potencia (BHP) incluyen las pérdidas por transmisión. La velocidad (RPM) que aquí se muestra es nominal. El caudal y la presión esta basado en la velocidad actual del ensayo.

Performance certified is for installation type A free inlet, free outlet. Power rating (BHP) includes transmission losses. Speed (RPM) shown is nominal. Performance is based on actual speed of test. Performance ratings do not include the effects of appurtenances (accessories).

## CARACTERÍSTICAS PRINCIPALES

### CRVL - T10 / CRWL - T 10

		PRESIÓN ESTÁTICA inwg / mmca																								
		0		0.125/3.175		0.25/6.35		0.375/9.525		0.5/12.7		0.625/15.875		0.7/17.78		0.725/18.415		0.750/19.05		1/25.4		1.125/28.575		1.25/31.75		
RPM	CFM	M³/HR	CFM	M³/HR	CFM	M³/HR	CFM	M³/HR	CFM	M³/HR	CFM	M³/HR	CFM	M³/HR	CFM	M³/HR	CFM	M³/HR	CFM	M³/HR	CFM	M³/HR	CFM	M³/HR	CFM	M³/HR
	BHP	dB (A)	BHP	dB (A)	BHP	dB (A)	BHP	dB (A)	BHP	dB (A)	BHP	dB (A)	BHP	dB (A)	BHP	dB (A)	BHP	dB (A)	BHP	dB (A)	BHP	dB (A)	BHP	dB (A)	BHP	dB (A)
850	596	1013	480	815	344	585																				
	0.03	59.1	0.03	56.6	0.04	52.8																				
1000	701	1192	601	1020	502	853	365	621																		
	0.05	62.7	0.06	60.9	0.06	58.8	0.06	55.1																		
1100	772	1311	678	1152	591	1004	491	835	306	519																
	0.07	64.7	0.07	63.2	0.08	61.7	0.08	59.5	0.07	54.0																
1250	877	1490	794	1349	717	1218	638	1085	545	926	396	673														
	0.1	67.5	0.11	66.4	0.11	65.2	0.11	63.8	0.11	62.0	0.11	58.3														
1300	911	1548	832	1413	758	1288	684	1161	599	1017	484	822	356	605												
	0.11	68.3	0.12	67.3	0.12	66.2	0.13	65.0	0.13	63.5	0.12	61.0	0.11	57.5												
1400	982	1668	906	1540	838	1424	771	1309	697	1185	611	1038	547	929	522	887	492	837								
	0.14	70.0	0.15	69.0	0.15	68.1	0.16	67.2	0.16	66.0	0.16	64.5	0.16	63.2	0.15	62.7	0.15	62.0								
1500	1052	1788	981	1666	917	1557	854	1450	789	1340	716	1217	668	1135	650	1104	631	1072								
	0.17	71.5	0.18	70.6	0.19	69.9	0.19	69.0	0.19	68.1	0.2	67.0	0.2	66.2	0.2	65.9	0.19	65.5								
1600	1121	1905	1054	1791	994	1689	936	1589	875	1486	812	1379	771	1309	756	1284	740	1258	540	917						
	0.21	72.8	0.22	72.1	0.22	71.5	0.23	70.7	0.23	70.0	0.24	69.1	0.24	68.5	0.24	68.3	0.24	68.0	0.23	64.4						
1700	1192	2025	1128	1916	1071	1820	1015	1725	960	1631	901	1531	865	1470	853	1449	839	1425	690	1172	578	981				
	0.25	74.2	0.26	73.5	0.27	72.9	0.27	72.3	0.28	71.7	0.28	70.9	0.28	70.5	0.28	70.3	0.29	70.1	0.28	67.8	0.27	65.8				
1800	1262	2144	1201	2041	1147	1948	1094	1859	1042	1770	988	1679	954	1622	943	1602	931	1582	805	1368	727	1234	623	1058		
	0.3	75.4	0.31	74.8	0.32	74.3	0.32	73.7	0.33	73.2	0.33	72.6	0.34	72.2	0.34	72.0	0.34	71.9	0.34	70.2	0.33	69.0	0.32	67.2		

Condiciones Estándar: 0 m.s.n.m. y 20 °C

### CRVH - T10

		PRESIÓN ESTÁTICA inwg / mmca																								
		0		0.25/6.35		0.5/12.7		0.625/15.875		0.75/19.05		1/25.4		1.25/31.75		1.5/38.1		1.75/44.45		2/50.8		2.125/53.975		2.25/57.15		
RPM	CFM	M³/HR	CFM	M³/HR	CFM	M³/HR	CFM	M³/HR	CFM	M³/HR	CFM	M³/HR	CFM	M³/HR	CFM	M³/HR	CFM	M³/HR	CFM	M³/HR	CFM	M³/HR	CFM	M³/HR	CFM	M³/HR
	BHP	dB (A)	BHP	dB (A)	BHP	dB (A)	BHP	dB (A)	BHP	dB (A)	BHP	dB (A)	BHP	dB (A)	BHP	dB (A)	BHP	dB (A)	BHP	dB (A)	BHP	dB (A)	BHP	dB (A)	BHP	dB (A)
1850	1297	2203	1184	2012	1082	1837	1030	1750	977	1659	858	1457	702	1193												
	0.33	76.0	0.34	74.9	0.35	73.9	0.36	73.3	0.36	72.7	0.37	71.2	0.36	68.9												
1900	1332	2264	1222	2077	1122	1907	1072	1821	1021	1734	908	1543	770	1308	509	865										
	0.35	76.6	0.37	75.6	0.38	74.6	0.39	74.1	0.39	73.5	0.4	72.1	0.39	70.2	0.35	65.5										
2000	1403	2383	1297	2203	1201	2041	1154	1961	1106	1878	1005	1707	887	1507	730	1240										
	0.41	77.7	0.43	76.8	0.44	75.9	0.45	75.4	0.46	74.9	0.46	73.8	0.46	72.4	0.45	70.1										
2100	1472	2501	1371	2330	1280	2175	1235	2098	1190	2021	1095	1861	991	1684	866	1472	680	1156								
	0.48	78.7	0.49	77.9	0.51	77.1	0.52	76.7	0.52	76.3	0.53	75.3	0.54	74.2	0.53	72.6	0.5	69.8								
2150	1508	2562	1408	2392	1319	2241	1275	2166	1231	2091	1140	1937	1041	1768	926	1573	772	1311								
	0.51	79.3	0.53	78.5	0.55	77.7	0.55	77.3	0.56	76.9	0.57	76.0	0.58	75.0	0.57	73.6	0.56	71.5								
2200	1542	2621	1445	2455	1358	2307	1315	2234	1272	2160	1183	2011	1089	1850	982	1668	846	1438	610	1036						
	0.55	79.7	0.57	79.0	0.58	78.3	0.59	77.9	0.6	77.5	0.61	76.7	0.62	75.7	0.62	74.5	0.6	72.8	0.55	69.0						
2250	1577	2679	1483	2519	1397	2373	1355	2301	1313	2230	1226	2084	1136	1930	1035	1759	914	1552	738	1254	552	938				
	0.59	80.2	0.61	79.5	0.62	78.8	0.63	78.5	0.64	78.1	0.65	77.3	0.66	76.4	0.66	75.4	0.65	73.9	0.62	71.5	0.57	68.1				
2300	1613	2740	1519	2581	1435	2439	1393	2367	1352	2298	1269	2157	1181	2007	1086	1845	974	1656	827	1406	718	1220	107	182		
	0.63	80.7	0.65	80.0	0.66	79.4	0.67	79.0	0.68	78.7	0.69	77.9	0.7	77.1	0.71	76.1	0.7	74.9	0.68	73.0	0.65	71.4	0.5	69.4		
2400	1683	2860	1593	2706	1511	2567	1472	2501	1432	2433	1353	2300	1271	2159	1183	2011	1086	1845	969	1647	898	1525	809	1374		
	0.71	81.6	0.73	81.0	0.75	80.4	0.76	80.1	0.77	79.8	0.78	79.1	0.8	78.4	0.8	77.6	0.8	76.6	0.79	75.3	0.78	74.4	0.76	73.2		
2450	1718	2919	1630	2769	1550	2633	1511	2567	1472	2501	1394	2369	1315	2234	1231	2091	1138	1934	1031	1752	968	1645	895	1520		
	0.76	82.1	0.78	81.5	0.8	80.9	0.81	80.6	0.82	80.3	0.83	79.7	0.84	79.0	0.85	78.2	0.85	77.3	0.85	76.2	0.84	75.5	0.83	74.5		

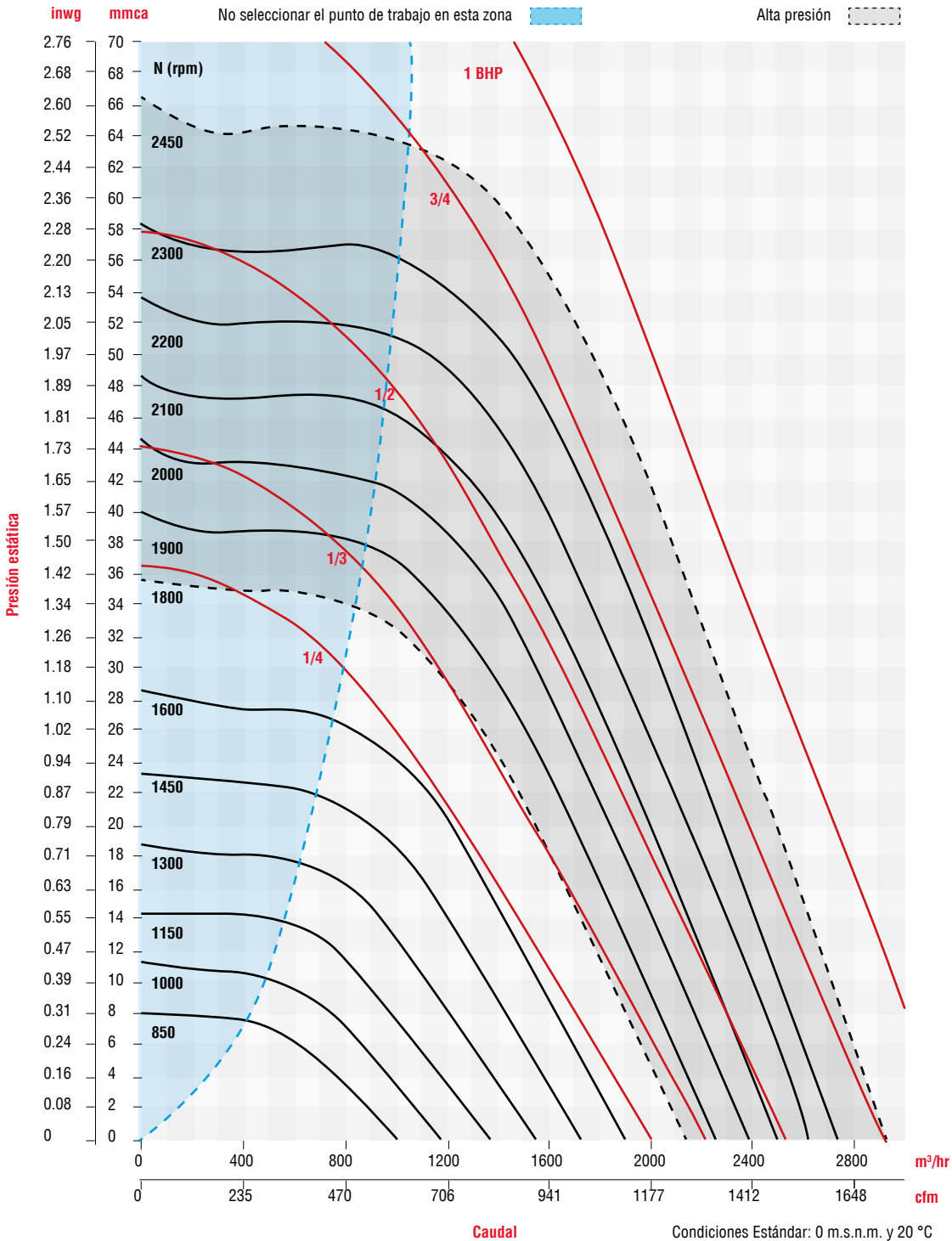
Condiciones Estándar: 0 m.s.n.m. y 20 °C



Los valores de caudal y presión están certificados para instalación tipo A: sin ducto en la succión ni en la descarga. Estos valores no incluyen los efectos de accesorios. Los valores de potencia (BHP) incluyen las pérdidas por transmisión. La velocidad (RPM) que aquí se muestra es nominal. El caudal y la presión esta basado en la velocidad actual del ensayo.

Performance certified is for installation type A free inlet, free outlet. Power rating (BHP) includes transmission losses. Speed (RPM) shown is nominal. Performance is based on actual speed of test. Performance ratings do not include the effects of appurtenances (accessories).

## CURVAS CARACTERÍSTICAS CRVL - T 10 / CRVH - T 10 / CRWL - T 10



Los valores de caudal y presión están certificados para instalación tipo A: sin ducto en la succión ni en la descarga. Estos valores no incluyen los efectos de accesorios. Los valores de potencia (BHP) incluyen las pérdidas por transmisión. La velocidad (RPM) que aquí se muestra es nominal. El caudal y la presión esta basado en la velocidad actual del ensayo.

Performance certified is for installation type A free inlet, free outlet. Power rating (BHP) includes transmission losses. Speed (RPM) shown is nominal. Performance is based on actual speed of test. Performance ratings do not include the effects of appurtenances (accessories).



## CARACTERÍSTICAS PRINCIPALES

### CRVL - T12 / CRWL - T 12

		PRESIÓN ESTÁTICA inwg / mmca																								
		0		0.125/3.175		0.25/6.35		0.375/9.525		0.5/12.7		0.625/15.875		0.75/19.05		1/25.4		1.25/31.75		1.5/38.1		1.7/43.18		1.75/44.45		
RPM	CFM	M <sup>3</sup> /HR	CFM	M <sup>3</sup> /HR	CFM	M <sup>3</sup> /HR	CFM	M <sup>3</sup> /HR	CFM	M <sup>3</sup> /HR	CFM	M <sup>3</sup> /HR	CFM	M <sup>3</sup> /HR	CFM	M <sup>3</sup> /HR	CFM	M <sup>3</sup> /HR	CFM	M <sup>3</sup> /HR	CFM	M <sup>3</sup> /HR	CFM	M <sup>3</sup> /HR	CFM	M <sup>3</sup> /HR
	BHP	dB (A)	BHP	dB (A)	BHP	dB (A)	BHP	dB (A)	BHP	dB (A)	BHP	dB (A)	BHP	dB (A)	BHP	dB (A)	BHP	dB (A)	BHP	dB (A)	BHP	dB (A)	BHP	dB (A)	BHP	dB (A)
600	568	965	551	937																						
	0.02	54.0	0.02	53.6																						
800	758	1288	744	1265	520	883																				
	0.04	60.2	0.04	60.0	0.05	55.9																				
1000	947	1609	937	1591	761	1293	665	1129	541	919																
	0.08	65.1	0.08	64.9	0.09	62.5	0.09	61.0	0.09	58.6																
1200	1137	1932	1128	1916	981	1666	905	1538	824	1400	733	1245	617	1049												
	0.14	69.0	0.14	68.9	0.15	67.3	0.15	66.4	0.15	65.3	0.16	63.9	0.15	62.0												
1400	1326	2253	1318	2239	1191	2023	1128	1916	1062	1804	993	1688	920	1563	740	1258										
	0.22	72.4	0.22	72.3	0.23	71.1	0.23	70.5	0.24	69.8	0.24	69.0	0.24	68.1	0.25	65.6										
1450	1373	2333	1366	2321	1243	2112	1181	2007	1118	1900	1053	1789	985	1673	824	1400	555	944								
	0.25	73.1	0.25	73.1	0.25	72.0	0.26	71.4	0.26	70.7	0.27	70.0	0.27	69.3	0.27	67.2	0.26	62.7								
1500	1421	2414	1413	2401	1295	2200	1235	2098	1174	1994	1112	1889	1047	1779	901	1531	696	1183								
	0.28	73.8	0.28	73.8	0.28	72.8	0.28	72.2	0.29	71.6	0.29	71.0	0.3	70.3	0.3	68.6	0.3	65.6								
1650	1563	2656	1556	2644	1447	2458	1392	2366	1338	2273	1282	2178	1226	2084	1107	1880	967	1643	778	1322						
	0.37	75.9	0.37	75.9	0.37	75.0	0.37	74.6	0.38	74.1	0.38	73.6	0.39	73.1	0.4	71.9	0.4	70.4	0.4	67.9						
1700	1611	2737	1603	2724	1497	2544	1444	2453	1391	2364	1338	2273	1283	2180	1170	1987	1041	1768	880	1495	680	1156	593	1008		
	0.4	76.6	0.4	76.5	0.4	75.7	0.41	75.3	0.41	74.9	0.42	74.4	0.42	73.9	0.43	72.9	0.44	71.5	0.44	69.6	0.42	66.6	0.4	65.0		
1800	1705	2897	1698	2885	1598	2715	1548	2630	1497	2544	1447	2458	1397	2373	1292	2194	1178	2002	1048	1780	918	1559	879	1493		
	0.48	77.8	0.48	77.8	0.48	77.1	0.48	76.7	0.49	76.3	0.49	75.9	0.5	75.5	0.51	74.6	0.52	73.5	0.53	72.2	0.52	70.6	0.52	70.1		

Condiciones Estándar: 0 m.s.n.m. y 20 °C

### CRVH - T12

		PRESIÓN ESTÁTICA inwg / mmca																								
		0		0.25/6.35		0.5/12.7		0.75/19.05		1/25.4		1.25/31.75		1.5/38.1		1.75/44.45		2/50.8		2.125/53.975		2.25/57.15		2.5/63.5		
RPM	CFM	M <sup>3</sup> /HR	CFM	M <sup>3</sup> /HR	CFM	M <sup>3</sup> /HR	CFM	M <sup>3</sup> /HR	CFM	M <sup>3</sup> /HR	CFM	M <sup>3</sup> /HR	CFM	M <sup>3</sup> /HR	CFM	M <sup>3</sup> /HR	CFM	M <sup>3</sup> /HR	CFM	M <sup>3</sup> /HR	CFM	M <sup>3</sup> /HR	CFM	M <sup>3</sup> /HR	CFM	M <sup>3</sup> /HR
	BHP	dB (A)	BHP	dB (A)	BHP	dB (A)	BHP	dB (A)	BHP	dB (A)	BHP	dB (A)	BHP	dB (A)	BHP	dB (A)	BHP	dB (A)	BHP	dB (A)	BHP	dB (A)	BHP	dB (A)	BHP	dB (A)
1810	1715	2913	1608	2731	1508	2562	1407	2390	1304	2216	1192	2025	1063	1805	899	1527	596	1013								
	0.48	77.9	0.49	77.2	0.5	76.4	0.51	75.6	0.52	74.8	0.53	73.7	0.53	72.4	0.53	70.5	0.48	65.7								
1850	1752	2977	1647	2799	1550	2633	1452	2467	1351	2296	1243	2112	1122	1907	975	1657	757	1286	479	813						
	0.52	78.4	0.52	77.7	0.53	77.0	0.54	76.2	0.55	75.4	0.56	74.4	0.57	73.2	0.57	71.6	0.54	68.7	0.48	63.4						
1900	1800	3058	1698	2885	1602	2722	1507	2560	1410	2396	1306	2219	1194	2028	1062	1804	887	1507	758	1288	120	203				
	0.56	79.0	0.56	78.3	0.57	77.6	0.58	76.9	0.6	76.2	0.61	75.3	0.62	74.2	0.62	72.9	0.6	70.8	0.58	69.0	0.45	47.7				
1950	1847	3138	1747	2968	1654	2810	1561	2653	1467	2492	1368	2324	1262	2144	1140	1937	991	1684	895	1520	762	1295				
	0.61	79.5	0.61	78.9	0.62	78.3	0.63	77.6	0.64	76.9	0.65	76.1	0.66	75.1	0.67	74.0	0.66	72.3	0.65	71.2	0.62	69.3				
2000	1894	3218	1797	3052	1706	2899	1615	2744	1525	2590	1429	2428	1328	2257	1215	2064	1083	1839	1002	1702	905	1538				
	0.65	80.1	0.66	79.5	0.66	78.9	0.68	78.2	0.69	77.6	0.7	76.8	0.71	76.0	0.72	74.9	0.72	73.6	0.71	72.7	0.7	71.5				
2010	1904	3234	1807	3070	1716	2915	1626	2763	1536	2610	1442	2449	1341	2278	1230	2089	1099	1868	1022	1736	928	1577	565	960		
	0.66	80.2	0.66	79.6	0.67	79.0	0.69	78.4	0.7	77.7	0.71	77.0	0.72	76.1	0.73	75.1	0.73	73.8	0.72	73.0	0.71	71.9	0.62	66.2		
2025	1918	3259	1822	3095	1731	2942	1642	2790	1553	2638	1460	2480	1360	2310	1251	2125	1125	1911	1050	1784	962	1634	675	1147		
	0.68	80.4	0.68	79.8	0.69	79.2	0.7	78.6	0.71	77.9	0.73	77.2	0.74	76.4	0.75	75.4	0.75	74.2	0.74	73.4	0.73	72.4	0.67	68.3		
2050	1943	3300	1847	3138	1758	2986	1670	2836	1580	2685	1489	2530	1392	2366	1286	2185	1166	1980	1095	1861	1015	1725	785	1334		
	0.7	80.6	0.71	80.0	0.71	79.5	0.73	78.9	0.74	78.2	0.75	77.5	0.76	76.8	0.77	75.9	0.78	74.7	0.77	74.0	0.77	73.1	0.72	70.2		
2075	1966	3340	1871	3179	1783	3029	1696	2881	1609	2733	1518	2580	1424	2419	1321	2244	1204	2046	1138	1934	1064	1807	866	1472		
	0.73	80.9	0.73	80.3	0.74	79.8	0.75	79.2	0.76	78.6	0.78	77.9	0.79	77.2	0.8	76.3	0.8	75.2	0.8	74.6	0.8	73.8	0.77	71.4		
2100	1990	3381	1896	3222	1809	3074	1723	2927	1637	2781	1548	2630	1455	2473	1355	2301	1243	2112	1180	2005	1110	1886	933	1586		
	0.76	81.1	0.76	80.6	0.77	80.0	0.78	79.5	0.79	78.9	0.81	78.2	0.82	77.5	0.83	76.7	0.83	75.7	0.83	75.1	0.83	74.4	0.81	72.4		

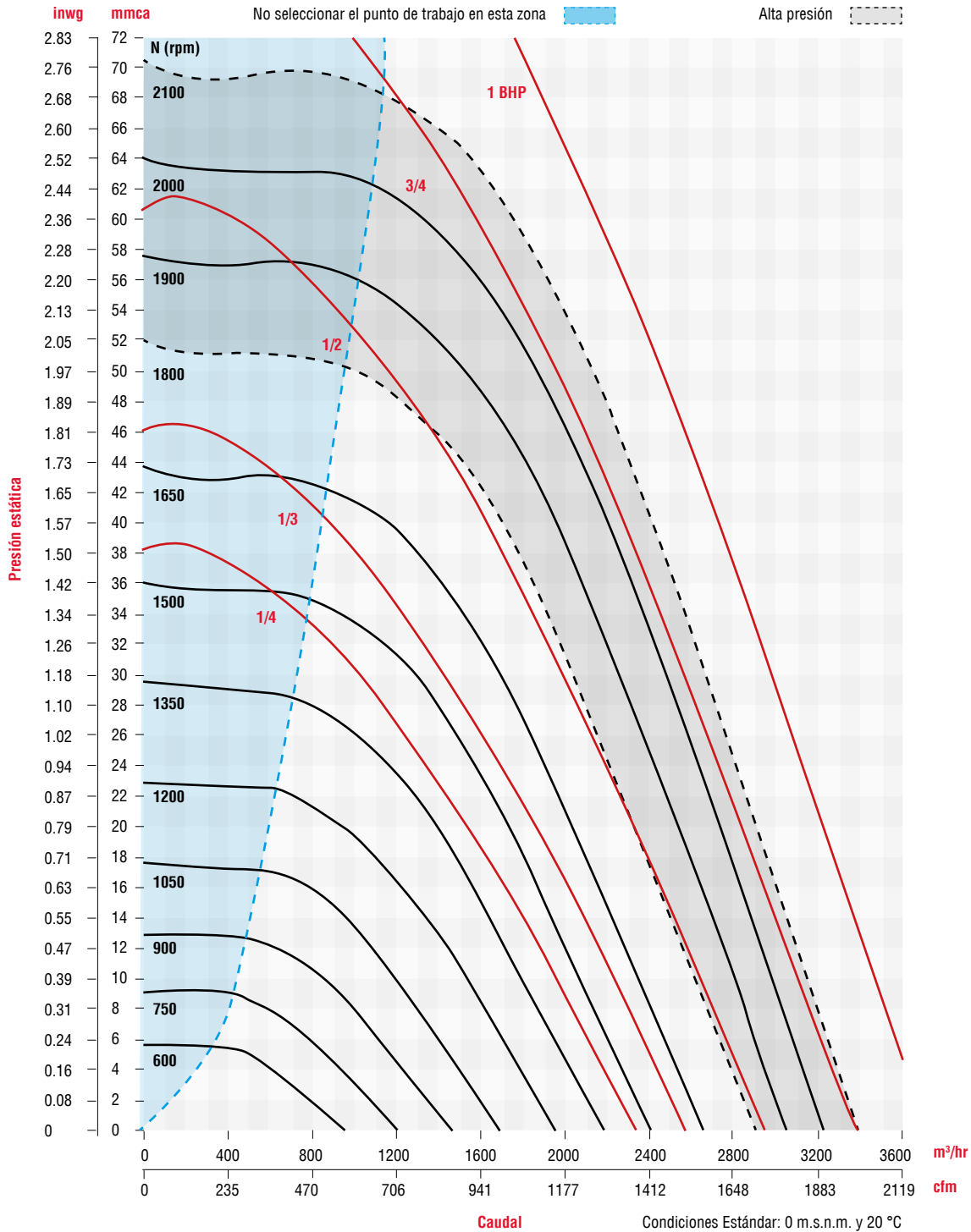
Condiciones Estándar: 0 m.s.n.m. y 20 °C



Los valores de caudal y presión están certificados para instalación tipo A: sin ducto en la succión ni en la descarga. Estos valores no incluyen los efectos de accesorios. Los valores de potencia (BHP) incluyen las pérdidas por transmisión. La velocidad (RPM) que aquí se muestra es nominal. El caudal y la presión esta basado en la velocidad actual del ensayo.

Performance certified is for installation type A free inlet, free outlet. Power rating (BHP) includes transmission losses. Speed (RPM) shown is nominal. Performance is based on actual speed of test. Performance ratings do not include the effects of appurtenances (accessories).

## CURVAS CARACTERÍSTICAS CRVL - T 12 / CRVH - T 12 / CRWL - T 12



Los valores de caudal y presión están certificados para instalación tipo A: sin ducto en la succión ni en la descarga. Estos valores no incluyen los efectos de accesorios. Los valores de potencia (BHP) incluyen las pérdidas por transmisión. La velocidad (RPM) que aquí se muestra es nominal. El caudal y la presión esta basado en la velocidad actual del ensayo.

Performance certified is for installation type A free inlet, free outlet. Power rating (BHP) includes transmission losses. Speed (RPM) shown is nominal. Performance is based on actual speed of test. Performance ratings do not include the effects of appurtenances (accessories).

## CARACTERÍSTICAS PRINCIPALES

### CRVL - T14 / CRWL - T 14

RPM		PRESIÓN ESTÁTICA inwg / mmca																								
		0		0.125/3.175		0.25/6.35		0.375/9.525		0.5/12.7		0.75/19.05		1/25.4		1.125/28.575		1.25/31.75		1.5/38.1		1.75/44.45		2/50.8		
		CFM	M³/HR	CFM	M³/HR	CFM	M³/HR	CFM	M³/HR	CFM	M³/HR	CFM	M³/HR	CFM	M³/HR	CFM	M³/HR	CFM	M³/HR	CFM	M³/HR	CFM	M³/HR	CFM	M³/HR	CFM
600	BHP	726	1234	521	887																					
	dB (A)	0.02	55.6	0.02	51.8																					
700	BHP	847	1440	675	1147	467	794																			
	dB (A)	0.03	58.9	0.03	56.3	0.03	52.1																			
800	BHP	969	1647	817	1390	658	1119	424.2	721																	
	dB (A)	0.05	61.8	0.05	59.9	0.05	57.4	0.05	52.3																	
1000	BHP	1210	2057	1088	1850	969	1647	841	1429	683	1161															
	dB (A)	0.09	66.	0.09	65.4	0.1	64.1	0.1	62.5	0.1	60.1															
1200	BHP	1453	2469	1351	2296	1251	2126	1151	1957	1044	1775	782	1329													
	dB (A)	0.16	70.6	0.16	69.8	0.17	68.9	0.17	67.9	0.18	66.8	0.18	63.5													
1300	BHP	1573	2674	1479	2514	1388	2358	1296	2203	1201	2041	988	1679	669	1138											
	dB (A)	0.2	72.3	0.2	71.6	0.21	70.9	0.21	70.1	0.22	69.2	0.23	67.0	0.21	62.5											
1350	BHP	1634	2778	1543	2622	1455	2473	1367	2323	1276	2169	1078	1832	816	1388	596.4	1013									
	dB (A)	0.22	73.2	0.23	72.5	0.23	71.8	0.24	71.1	0.24	70.3	0.25	68.4	0.25	65.2	0.23	61.5									
1500	BHP	1816	3086	1734	2947	1653	2810	1575	2676	1495	2540	1328	2257	1139	1936	1025	1743	888.3	1509							
	dB (A)	0.31	75.5	0.31	74.9	0.32	74.4	0.32	73.8	0.33	73.2	0.34	71.8	0.35	70.1	0.35	68.9	0.34	67.2							
1700	BHP	2059	3498	1986	3375	1914	3252	1844	3134	1774	3015	1632	2774	1482	2519	1401	2382	1315	2235	1114	1893	812.7	1381			
	dB (A)	0.45	78.2	0.45	77.8	0.46	77.3	0.46	76.9	0.47	76.4	0.49	75.5	0.5	74.4	0.5	73.7	0.51	73.0	0.5	71.1	0.46	67.4			
1850	BHP	2240	3807	2173	3693	2107	3580	2043	3472	1978	3361	1849	3142	1716	2917	1647	2799	1575	2676	1418	2410	1233	2096	985	1675	
	dB (A)	0.58	80	0.58	79.6	0.59	79.3	0.59	78.9	0.6	78.6	0.62	77.8	0.63	76.9	0.64	76.4	0.65	75.9	0.65	74.7	0.65	73.1	0.62	70.5	

Condiciones Estándar: 0 m.s.n.m. y 20 °C

### CRVH - T14

RPM		PRESIÓN ESTÁTICA inwg / mmca																								
		0		0.25/6.35		0.5/12.7		0.75/19.05		1/25.4		1.25/31.75		1.5/38.1		1.75/44.45		2/50.8		2.25/57.15		2.5/63.5		2.65/67.31		
		CFM	M³/HR	CFM	M³/HR	CFM	M³/HR	CFM	M³/HR	CFM	M³/HR	CFM	M³/HR	CFM	M³/HR	CFM	M³/HR	CFM	M³/HR	CFM	M³/HR	CFM	M³/HR	CFM	M³/HR	CFM
1860	BHP	2252	3827	2120	3602	1991	3384	1863	3167	1731	2942	1591	2704	1437	2442	1255	2134	1017	1729	477	812					
	dB (A)	0.59	80.1	0.6	79.4	0.61	78.7	0.63	77.9	0.64	77.1	0.66	76.1	0.66	74.9	0.66	73.4	0.63	70.9	0.5	62.2					
1900	BHP	2300	3909	2171	3689	2045	3475	1920	3263	1792	3045	1656	2815	1509	2565	1340	2278	1130	1921	799	1358					
	dB (A)	0.63	80.6	0.64	79.9	0.65	79.2	0.67	78.5	0.68	77.7	0.7	76.8	0.7	75.7	0.7	74.3	0.69	72.4	0.62	68.4					
1925	BHP	2331	3960	2202	3743	2079	3532	1955	3322	1829	3108	1696	2883	1554	2640	1391	2364	1194	2030	911	1548					
	dB (A)	0.65	80.9	0.66	80.2	0.68	79.5	0.69	78.8	0.71	78.1	0.72	77.2	0.73	76.2	0.73	74.9	0.72	73.1	0.67	70.0					
1950	BHP	2361	4012	2235	3798	2112	3589	1989	3381	1865	3170	1736	2951	1597	2713	1440	2448	1255	2134	1003	1705	218.4	371			
	dB (A)	0.68	81.1	0.69	80.5	0.7	79.9	0.72	79.2	0.73	78.4	0.75	77.6	0.76	76.6	0.76	75.4	0.75	73.8	0.71	71.3	0.5	53.6			
1975	BHP	2391	4064	2267	3852	2146	3646	2025	3441	1902	3233	1775	3017	1640	2787	1488	2530	1312	2230	1084	1843	666	1133			
	dB (A)	0.7	81.4	0.71	80.8	0.73	80.2	0.74	79.5	0.76	78.8	0.78	78.0	0.79	77.1	0.79	75.9	0.79	74.5	0.75	72.3	0.65	66.7			
2000	BHP	2422	4116	2298	3905	2178	3702	2060	3500	1939	3295	1814	3083	1682	2858	1535	2608	1368	2324	1157	1966	829	1409			
	dB (A)	0.73	81.7	0.74	81.1	0.75	80.5	0.77	79.8	0.79	79.1	0.8	78.4	0.82	77.5	0.82	76.4	0.82	75.1	0.79	73.2	0.72	69.3			
2015	BHP	2440	4146	2318	3939	2198	3736	2081	3536	1961	3332	1837	3122	1706	2899	1563	2656	1399	2378	1198	2035	901	1532	453	769	
	dB (A)	0.75	81.8	0.76	81.3	0.77	80.6	0.79	80.0	0.81	79.3	0.82	78.6	0.83	77.7	0.84	76.7	0.84	75.4	0.82	73.6	0.75	70.4	0.62	62.4	
2025	BHP	2452	4167	2331	3960	2212	3759	2094	3559	1976	3357	1853	3149	1723	2927	1581	2687	1420	2414	1224	2080	945	1606	603	1026	
	dB (A)	0.76	82.0	0.77	81.4	0.78	80.8	0.8	80.1	0.82	79.5	0.83	78.7	0.85	77.9	0.85	76.9	0.85	75.7	0.83	73.9	0.78	70.9	0.67	65.8	
2050	BHP	2482	4217	2362	4014	2244	3814	2129	3618	2011	3418	1891	3213	1764	2997	1626	2763	1472	2501	1287	2187	1040	1768	801	1361	
	dB (A)	0.79	82.2	0.8	81.7	0.81	81.1	0.83	80.5	0.85	79.8	0.86	79.1	0.88	78.3	0.88	77.3	0.88	76.2	0.87	74.6	0.83	72.2	0.76	69.2	
2075	BHP	2512	4269	2394	4067	2278	3871	2163	3675	2048	3480	1928	3277	1804	3067	1670	2838	1521	2585	1347	2289	1123	1909	930.3	1581	
	dB (A)	0.81	82.5	0.83	81.9	0.84	81.4	0.86	80.8	0.88	80.1	0.89	79.4	0.91	78.7	0.92	77.8	0.92	76.7	0.91	75.3	0.87	73.2	0.82	71.0	

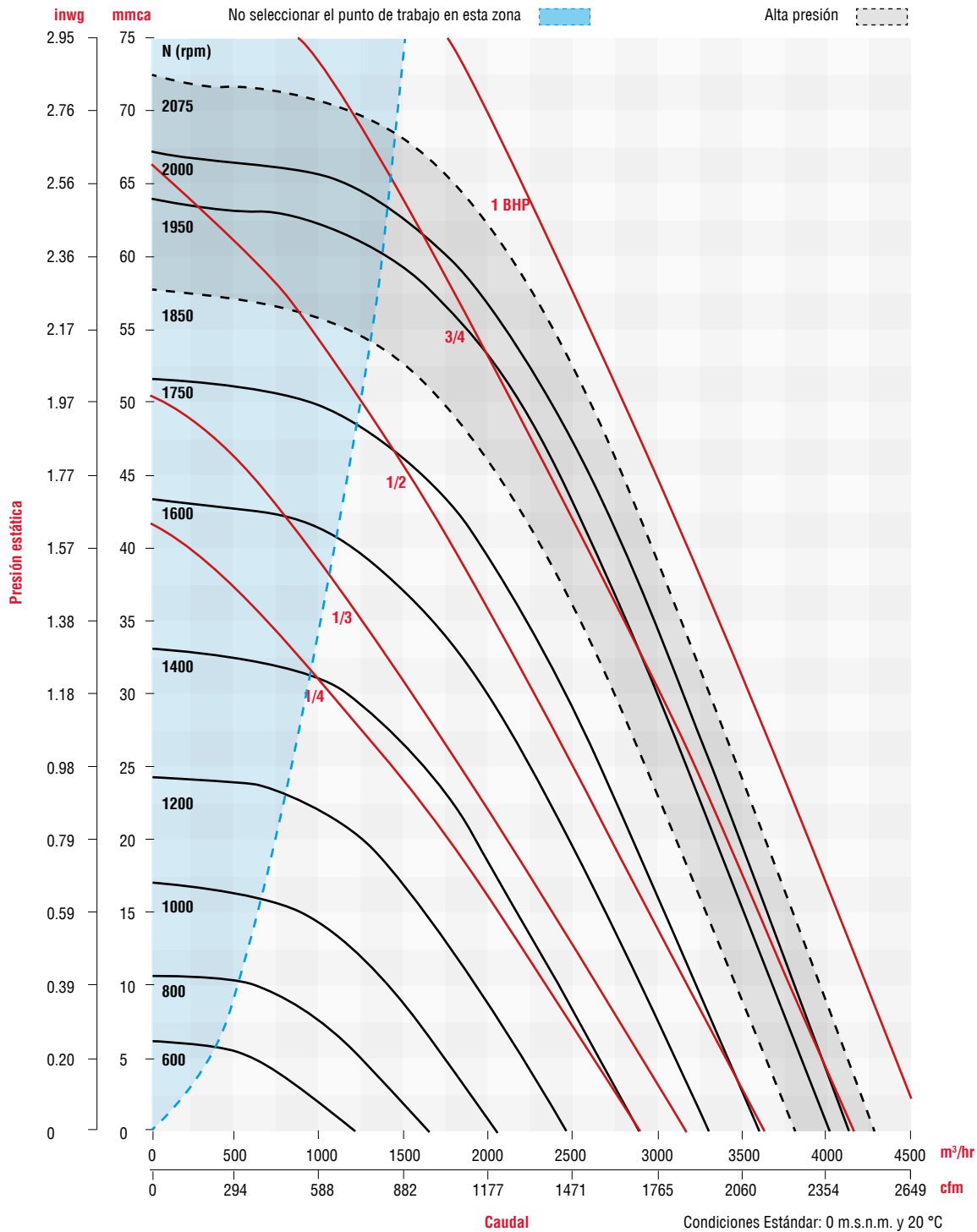
Condiciones Estándar: 0 m.s.n.m. y 20 °C



Los valores de caudal y presión están certificados para instalación tipo A: sin ducto en la succión ni en la descarga. Estos valores no incluyen los efectos de accesorios. Los valores de potencia (BHP) incluyen las pérdidas por transmisión. La velocidad (RPM) que aquí se muestra es nominal. El caudal y la presión esta basado en la velocidad actual del ensayo.

Performance certified is for installation type A free inlet, free outlet. Power rating (BHP) includes transmission losses. Speed (RPM) shown is nominal. Performance is based on actual speed of test. Performance ratings do not include the effects of appurtenances (accessories).

## CURVAS CARACTERÍSTICAS CRVL - T 14 / CRVH - T 14 / CRWL - T 14



Los valores de caudal y presión están certificados para instalación tipo A: sin ducto en la succión ni en la descarga. Estos valores no incluyen los efectos de accesorios. Los valores de potencia (BHP) incluyen las pérdidas por transmisión. La velocidad (RPM) que aquí se muestra es nominal. El caudal y la presión esta basado en la velocidad actual del ensayo.

Performance certified is for installation type A free inlet, free outlet. Power rating (BHP) includes transmission losses. Speed (RPM) shown is nominal. Performance is based on actual speed of test. Performance ratings do not include the effects of appurtenances (accessories).

## CARACTERÍSTICAS PRINCIPALES

### CRVL - T16 / CRWL - T 16

		PRESIÓN ESTÁTICA inwg / mmca																							
		0		0.25/6.35		0.5/12.7		0.75/19.05		1/25.4		1.125/28.575		1.375/34.925		1.75/44.45		2/50.8		2.25/57.15		2.75/69.85		2.95/74.93	
RPM	CFM	M³/HR	CFM	M³/HR	CFM	M³/HR	CFM	M³/HR	CFM	M³/HR	CFM	M³/HR	CFM	M³/HR	CFM	M³/HR	CFM	M³/HR	CFM	M³/HR	CFM	M³/HR	CFM	M³/HR	
	BHP	dB (A)	BHP	dB (A)	BHP	dB (A)	BHP	dB (A)	BHP	dB (A)	BHP	dB (A)	BHP	dB (A)	BHP	dB (A)	BHP	dB (A)	BHP	dB (A)	BHP	dB (A)	BHP	dB (A)	
750	1841	3127	1491	2533	1064	1807																			
	0.13	70.5	0.14	68.1	0.14	64.2																			
900	2208	3752	1918	3259	1615	2744	1216	2068																	
	0.22	74.5	0.23	72.8	0.24	70.8	0.23	67.6																	
950	2331	3960	2056	3493	1775	3015	1434.3	2437	796	1352															
	0.26	75.6	0.27	74.2	0.28	72.5	0.28	70.0	0.23	63.2															
1000	2454	4169	2192	3725	1928	3275	1625	2762	1200	2039	722	1227													
	0.31	76.7	0.31	75.4	0.32	74.0	0.33	72.0	0.31	68.5	0.25	62.6													
1200	2944	5002	2726	4631	2511	4265	2285	3884	2039	3464	1899	3227	1557	2646											
	0.53	80.7	0.54	79.8	0.55	78.9	0.56	77.8	0.56	76.5	0.56	75.6	0.54	73.3											
1300	3190	5420	2988	5077	2790	4740	2586	4394	2372	4030	2255	3832	1998	3395	1442	2449									
	0.68	82.4	0.68	81.7	0.69	80.9	0.7	80.0	0.71	79.0	0.72	78.4	0.71	77.0	0.65	73.3									
1350	3313	5628	3119	5298	2926	4972	2732	4642	2529	4298	2421	4114	2188	3718	1737	2951	1204	2046							
	0.76	83.3	0.76	82.6	0.77	81.8	0.79	81.0	0.8	80.1	0.8	79.6	0.8	78.5	0.77	75.8	0.67	71.6							
1500	3681	6255	3506	5957	3333	5662	3159	5368	2983	5068	2892	4913	2703	4592	2382	4048	2127	3614	1800	3058					
	1.04	85.5	1.04	85.0	1.05	84.4	1.07	83.8	1.08	83.1	1.09	82.7	1.1	82.0	1.1	80.5	1.08	79.2	1.03	77.3					
1550	3803	6461	3634	6174	3466	5889	3299	5605	3130	5318	3043	5170	2862	4863	2565	4358	2338	3973	2066	3511	677	1151			
	1.14	86.2	1.15	85.7	1.16	85.2	1.18	84.6	1.19	84.0	1.2	83.7	1.21	83.0	1.22	81.7	1.21	80.6	1.18	79.2	0.78	66.3			
1650	4049	6879	3889	6608	3732	6340	3575	6074	3417	5805	3337	5669	3173	5391	2910	4943	2717	4617	2504	4255	1939	3295	1570	2667	
	1.38	87.6	1.39	87.1	1.4	86.7	1.41	86.2	1.43	85.6	1.44	85.4	1.45	84.8	1.46	83.8	1.47	83.0	1.46	82.0	1.37	79.1	1.26	76.7	

Condiciones Estándar: 0 m.s.n.m. y 20 °C

### CRVH - T16

		PRESIÓN ESTÁTICA inwg / mmca																							
		0		0.25/6.35		0.5/12.7		1/25.4		1.5/38.1		1.75/44.45		2/50.8		2.25/57.15		2.5/63.5		2.75/69.85		3/76.2		3.25/82.55	
RPM	CFM	M³/HR	CFM	M³/HR	CFM	M³/HR	CFM	M³/HR	CFM	M³/HR	CFM	M³/HR	CFM	M³/HR	CFM	M³/HR	CFM	M³/HR	CFM	M³/HR	CFM	M³/HR	CFM	M³/HR	
	BHP	dB (A)	BHP	dB (A)	BHP	dB (A)	BHP	dB (A)	BHP	dB (A)	BHP	dB (A)	BHP	dB (A)	BHP	dB (A)	BHP	dB (A)	BHP	dB (A)	BHP	dB (A)	BHP	dB (A)	
1660	4074	6922	3914	6651	3757	6385	3446	5855	3118	5298	2942	4999	2753	4678	2543	4321	2301	3910	1999	3397	1546	2626			
	1.41	87.7	1.41	87.3	1.42	86.8	1.45	85.8	1.48	84.6	1.49	84.0	1.49	83.2	1.48	82.3	1.46	81.1	1.4	79.5	1.27	76.5			
1700	4172	7088	4017	6825	3864	6565	3558	6046	3242	5509	3073	5222	2893	4917	2697	4583	2478	4210	2216	3766	1875	3186	1236	2100	
	1.51	88.2	1.52	87.8	1.53	87.4	1.56	86.4	1.59	85.3	1.6	84.7	1.6	84.0	1.6	83.2	1.58	82.2	1.54	80.9	1.46	79.0	1.23	74.2	
1710	4196	7129	4042	6868	3890	6610	3586	6094	3272	5561	3105	5277	2928	4975	2735	4647	2520	4281	2266	3852	1943	3300	1398	2374	
	1.54	88.4	1.54	87.9	1.55	87.5	1.58	86.6	1.61	85.5	1.63	84.9	1.63	84.2	1.63	83.4	1.61	82.5	1.58	81.3	1.5	79.5	1.32	75.7	
1720	4221	7171	4067	6911	3916	6654	3615	6142	3303	5612	3137	5330	2963	5034	2773	4711	2562	4353	2315	3934	2007	3409	1524	2589	
	1.56	88.5	1.57	88.1	1.58	87.6	1.61	86.7	1.64	85.7	1.65	85.1	1.66	84.4	1.66	83.6	1.65	82.7	1.61	81.6	1.54	79.9	1.39	76.7	
1740	4269	7254	4118	6997	3969	6743	3670	6237	3364	5716	3201	5439	3030	5148	2845	4835	2642	4490	2408	4092	2125	3611	1722	2926	
	1.62	88.8	1.63	88.3	1.64	87.9	1.67	87.0	1.7	86.0	1.71	85.4	1.72	84.8	1.72	84.1	1.71	83.2	1.68	82.1	1.62	80.7	1.5	78.3	
1750	4295	7296	4144	7041	3995	6788	3699	6285	3394	5768	3232	5493	3063	5206	2882	4897	2682	4558	2454	4171	2181	3705	1806	3068	
	1.65	88.9	1.65	88.5	1.66	88.0	1.7	87.2	1.73	86.2	1.74	85.6	1.75	85.0	1.75	84.3	1.74	83.4	1.71	82.4	1.66	81.0	1.55	78.9	
1770	4344	7380	4194	7127	4047	6877	3754	6379	3454	5869	3295	5600	3131	5320	2953	5018	2760	4690	2543	4321	2287	3885	1955	3322	
	1.7	89.1	1.71	88.7	1.72	88.3	1.75	87.4	1.78	86.5	1.8	85.9	1.81	85.3	1.81	84.7	1.8	83.9	1.78	82.9	1.74	81.7	1.65	79.9	
1780	4368	7421	4219	7170	4074	6922	3783	6428	3483	5919	3327	5653	3163	5375	2988	5077	2799	4756	2586	4394	2338	3973	2022	3436	
	1.73	89.2	1.74	88.8	1.75	88.4	1.78	87.6	1.81	86.6	1.83	86.1	1.84	85.5	1.84	84.9	1.84	84.1	1.82	83.2	1.78	82.0	1.7	80.3	
1790	4392	7462	4245	7213	4100	6966	3810	6474	3514	5971	3358	5707	3196	5430	3024	5138	2837	4820	2628	4465	2388	4057	2086	3545	
	1.76	89.4	1.77	89.0	1.78	88.6	1.81	87.7	1.84	86.8	1.86	86.3	1.87	85.7	1.87	85.1	1.87	84.3	1.85	83.4	1.81	82.3	1.74	80.8	
1800	4417	7505	4270	7255	4125	7009	3838	6522	3543	6021	3389	5759	3229	5487	3058	5197	2874	4884	2670	4537	2436	4139	2146	3646	
	1.79	89.5	1.8	89.1	1.81	88.7	1.84	87.9	1.87	86.9	1.89	86.4	1.9	85.9	1.9	85.2	1.9	84.5	1.88	83.7	1.85	82.6	1.78	81.1	

Condiciones Estándar: 0 m.s.n.m. y 20 °C

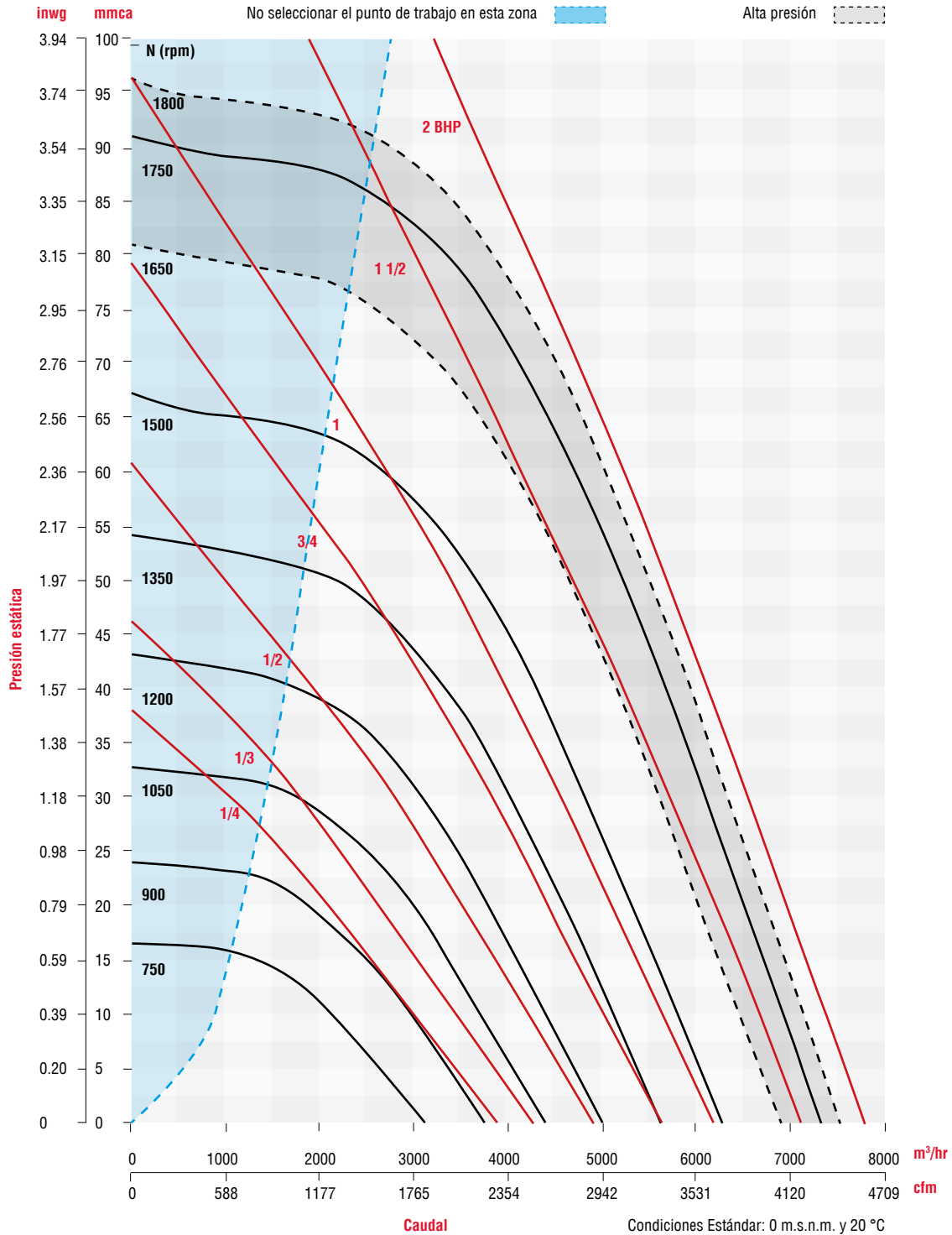


Los valores de caudal y presión están certificados para instalación tipo A: sin ducto en la succión ni en la descarga. Estos valores no incluyen los efectos de accesorios. Los valores de potencia (BHP) incluyen las pérdidas por transmisión. La velocidad (RPM) que aquí se muestra es nominal. El caudal y la presión esta basado en la velocidad actual del ensayo.

Performance certified is for installation type A free inlet, free outlet. Power rating (BHP) includes transmission losses. Speed (RPM) shown is nominal. Performance is based on actual speed of test. Performance ratings do not include the effects of appurtenances (accessories).



## CURVAS CARACTERÍSTICAS CRVL - T 16 / CRVH - T 16 / CRWL - T 16



Los valores de caudal y presión están certificados para instalación tipo A: sin ducto en la succión ni en la descarga. Estos valores no incluyen los efectos de accesorios. Los valores de potencia (BHP) incluyen las pérdidas por transmisión. La velocidad (RPM) que aquí se muestra es nominal. El caudal y la presión esta basado en la velocidad actual del ensayo.

Performance certified is for installation type A free inlet, free outlet. Power rating (BHP) includes transmission losses. Speed (RPM) shown is nominal. Performance is based on actual speed of test. Performance ratings do not include the effects of appurtenances (accessories).

## CARACTERÍSTICAS PRINCIPALES

### CRVL - T18 / CRWL - T 18

RPM		PRESIÓN ESTÁTICA inwg / mmca																							
		0		0.25/6.35		0.500/12.7		0.75/19.05		1/25.4		1.125/28.575		1.25/31.75		1.5/38.1		1.625/41.275		2./50.8		2.5/63.5		2.625/66.675	
		CFM	M³/HR	CFM	M³/HR	CFM	M³/HR	CFM	M³/HR	CFM	M³/HR	CFM	M³/HR	CFM	M³/HR	CFM	M³/HR	CFM	M³/HR	CFM	M³/HR	CFM	M³/HR	CFM	M³/HR
500		1690	2872	989.1	1680																				
		0.04	60.4	0.05	54.2																				
650		2197	3734	1708	2902	810.6	1377																		
		0.08	66.1	0.1	63.2	0.09	54.6																		
700		2366	4021	1913.1	3250	1355	2303																		
		0.1	67.7	0.13	65.2	0.14	61.2																		
800		2704	4595	2304	3916	1894.2	3218	1094	1859																
		0.15	70.6	0.18	68.7	0.2	66.5	0.18	60.1																
950		3211.	5457	2867	4872	2544	4323	2175	3696	1607	2731														
		0.25	74.3	0.29	72.9	0.32	71.6	0.34	69.8	0.33	66.3														
1000		3381	5744	3052	5186	2746	4667	2412.9	4100	1981	3366	1628	2767												
		0.29	75.4	0.33	74.2	0.36	73	0.39	71.5	0.4	69.2	0.38	67												
1100		3719	6319	3415	5803	3139	5334	2851	4845	2528	4296	2334	3966	2095	3561										
		0.39	77.5	0.43	76.5	0.47	75.5	0.5	74.4	0.53	73	0.53	72.1	0.53	70.9										
1200		4057	6893	3775	6415	3521	5983	3264	5546	2991	5082	2841	4827	2676	4547	2261	3843	1938	3293						
		0.51	79.4	0.55	78.5	0.59	77.7	0.63	76.9	0.67	75.8	0.68	75.3	0.69	74.6	0.69	72.6	0.66	70.8						
1400		4733	8042	4485	7621	4265	7246	4047	6877	3827	6502	3713.9	6310	3597	6112	3348	5689	3210	5455	2710	4604				
		0.8	82.7	0.86	82.1	0.91	81.5	0.96	80.9	1	80.3	1.02	79.9	1.04	79.5	1.08	78.7	1.09	78.2	1.09	76.3				
1500		5071	8616	4837	8219	4629	7865	4426	7521	4223	7175	4120	7000	4014	6820	3795	6449	3680	6253	3292	5594	2523	4287	2122	3605
		0.99	84.2	1.05	83.7	1.1	83.1	1.16	82.6	1.21	82.1	1.23	81.8	1.25	81.5	1.29	80.9	1.31	80.5	1.35	79.2	1.3	76.1	1.22	74.1

Condiciones Estándar: 0 m.s.n.m. y 20 °C

### CRVH - T18

RPM		PRESIÓN ESTÁTICA inwg / mmca																							
		0		0.25/6.35		0.500/12.7		1/25.4		1.25/31.75		1.5/38.1		2/50.8		2.25/57.15		2.5/63.5		2.75/69.85		3/76.2		3.25/82.55	
		CFM	M³/HR	CFM	M³/HR	CFM	M³/HR	CFM	M³/HR	CFM	M³/HR	CFM	M³/HR	CFM	M³/HR	CFM	M³/HR	CFM	M³/HR	CFM	M³/HR	CFM	M³/HR	CFM	M³/HR
1510		5105	8674	4873	8279	4666	7928	4263	7243	4055	6890	3838	6522	3345	5684	3034	5156	2614	4442	221	376				
		1.01	84.3	1.07	83.8	1.1	83.3	1.2	82.3	1.3	81.7	1.3	81.1	1.4	79.5	1.4	78.3	1.3	76.6	0.7	48.1				
1520		5138	8731	4907	8338	4703	7990	4301	7309	4096	6959	3881	6595	3396	5771	3095	5259	2698	4585	360	612				
		1.03	84.5	1.09	84.0	1.1	83.5	1.3	82.4	1.3	81.9	1.3	81.2	1.4	79.7	1.4	78.6	1.4	77.0	0.7	53.8				
1540		5207	8847	4978	8458	4775	8113	4379	7441	4176	7097	3967	6742	3497	5942	3213	5459	2853	4849	2251	3825				
		1.07	84.8	1.13	84.3	1.2	83.8	1.3	82.8	1.3	82.2	1.4	81.6	1.5	80.2	1.5	79.2	1.4	77.8	1.3	75.1				
1550		5240	8904	5012	8517	4811	8174	4417	7505	4217	7166	4009	6813	3547	6028	3269	5555	2926	4972	2391	4064				
		1.09	84.9	1.15	84.4	1.2	83.9	1.3	82.9	1.4	82.4	1.4	81.8	1.5	80.4	1.5	79.5	1.5	78.2	1.4	75.8				
1600		5409	9191	5188	8814	4991	8481	4610	7833	4417	7505	4219	7170	3788	6436	3539	6014	3249	5521	2877	4888	2200	3739		
		1.2	85.6	1.26	85.1	1.3	84.7	1.4	83.8	1.5	83.3	1.5	82.7	1.6	81.5	1.6	80.7	1.6	79.7	1.6	78.3	1.5	75.2		
1620		5476	9305	5257	8932	5063	8602	4687	7964	4497	7641	4302	7311	3881	6595	3642	6189	3368	5723	3027	5143	2513	4271		
		1.24	85.9	1.31	85.4	1.4	85.0	1.5	84.1	1.5	83.6	1.6	83.1	1.7	81.9	1.7	81.2	1.7	80.3	1.7	79.0	1.6	76.9		
1650		5578	9478	5362	9111	5171	8786	4801	8158	4615	7842	4425	7519	4019	6829	3791	6442	3536	6008	3231	5491	2826	4802	353	599
		1.31	86.3	1.38	85.8	1.4	85.4	1.6	84.5	1.6	84.1	1.7	83.6	1.8	82.5	1.8	81.8	1.8	81.0	1.8	80.0	1.7	78.4	0.9	54.4
1670		5645	9592	5431	9228	5242	8907	4877	8286	4693	7974	4507	7658	4109	6982	3889	6608	3644	6192	3358	5707	2996	5091	2377	4039
		1.36	86.5	1.43	86.1	1.5	85.7	1.6	84.8	1.7	84.4	1.7	83.9	1.8	82.9	1.8	82.2	1.9	81.5	1.9	80.5	1.8	79.2	1.7	76.5
1680		5680	9651	5467	9289	5279	8970	4915	8351	4733	8042	4548	7728	4154	7059	3936	6688	3697	6281	3419	5810	3074	5223	2533	4305
		1.39	86.7	1.45	86.2	1.5	85.8	1.6	85.0	1.7	84.5	1.8	84.1	1.8	83.0	1.9	82.4	1.9	81.7	1.9	80.8	1.9	79.6	1.8	77.3
1700		5747	9765	5536	9407	5350	9091	4990	8479	4811	8174	4629	7865	4243	7209	4032	6850	3801	6458	3537	6010	3219	5470	2773	4711
		1.44	86.9	1.51	86.5	1.6	86.1	1.7	85.3	1.8	84.9	1.8	84.4	1.9	83.4	1.9	82.8	2.0	82.1	2.0	81.3	2.0	80.2	1.9	78.5

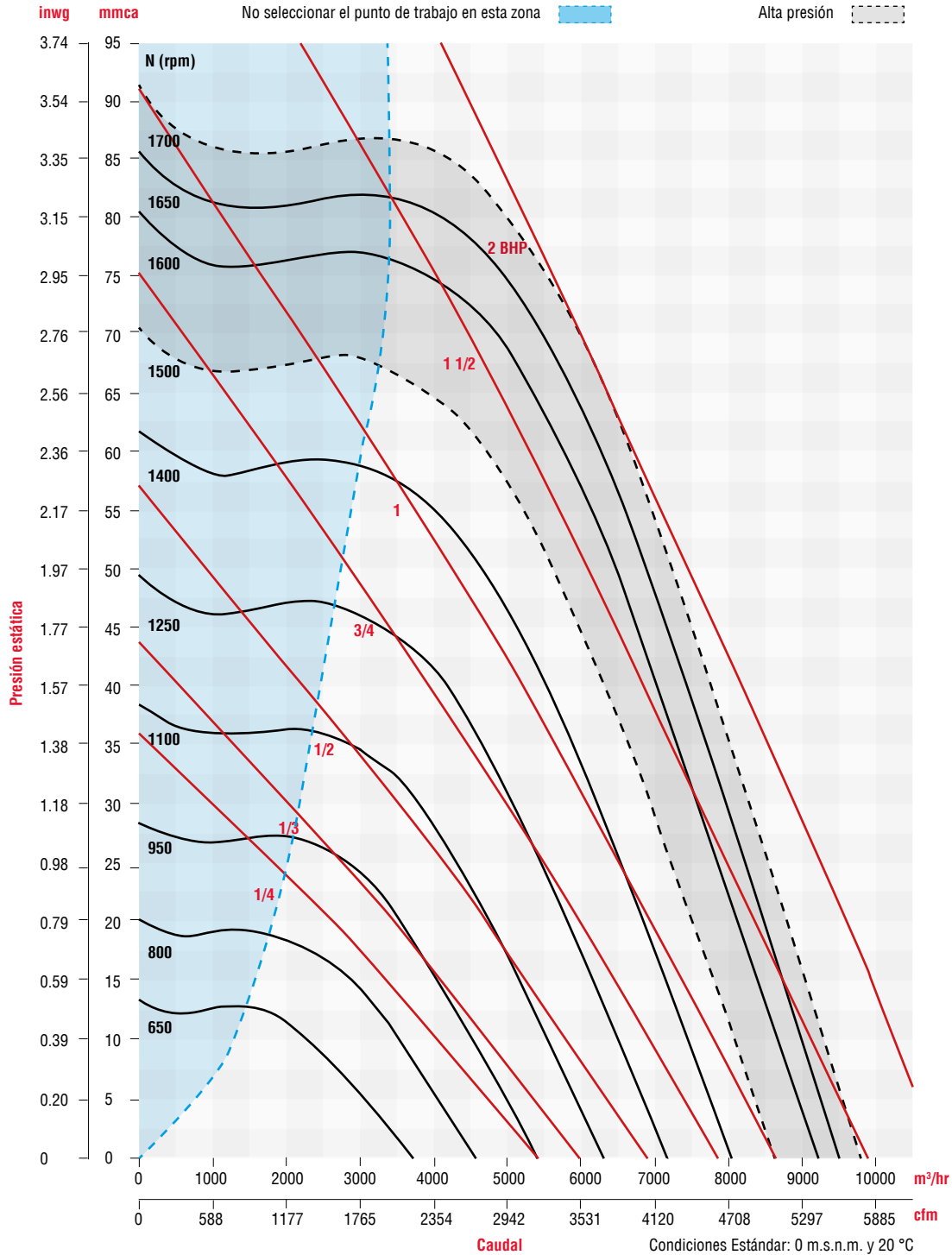
Condiciones Estándar: 0 m.s.n.m. y 20 °C



Los valores de caudal y presión están certificados para instalación tipo A: sin ducto en la succión ni en la descarga. Estos valores no incluyen los efectos de accesorios. Los valores de potencia (BHP) incluyen las pérdidas por transmisión. La velocidad (RPM) que aquí se muestra es nominal. El caudal y la presión esta basado en la velocidad actual del ensayo.

Performance certified is for installation type A free inlet, free outlet. Power rating (BHP) includes transmission losses. Speed (RPM) shown is nominal. Performance is based on actual speed of test. Performance ratings do not include the effects of appurtenances (accessories).

## CURVAS CARACTERÍSTICAS CRVL - T 18 / CRVH - T 18 / CRWL - T 18



Los valores de caudal y presión están certificados para instalación tipo A: sin ducto en la succión ni en la descarga. Estos valores no incluyen los efectos de accesorios. Los valores de potencia (BHP) incluyen las pérdidas por transmisión. La velocidad (RPM) que aquí se muestra es nominal. El caudal y la presión esta basado en la velocidad actual del ensayo.

Performance certified is for installation type A free inlet, free outlet. Power rating (BHP) includes transmission losses. Speed (RPM) shown is nominal. Performance is based on actual speed of test. Performance ratings do not include the effects of appurtenances (accessories).

## CARACTERÍSTICAS PRINCIPALES - CRVL - T 20 / CRWL - T 20

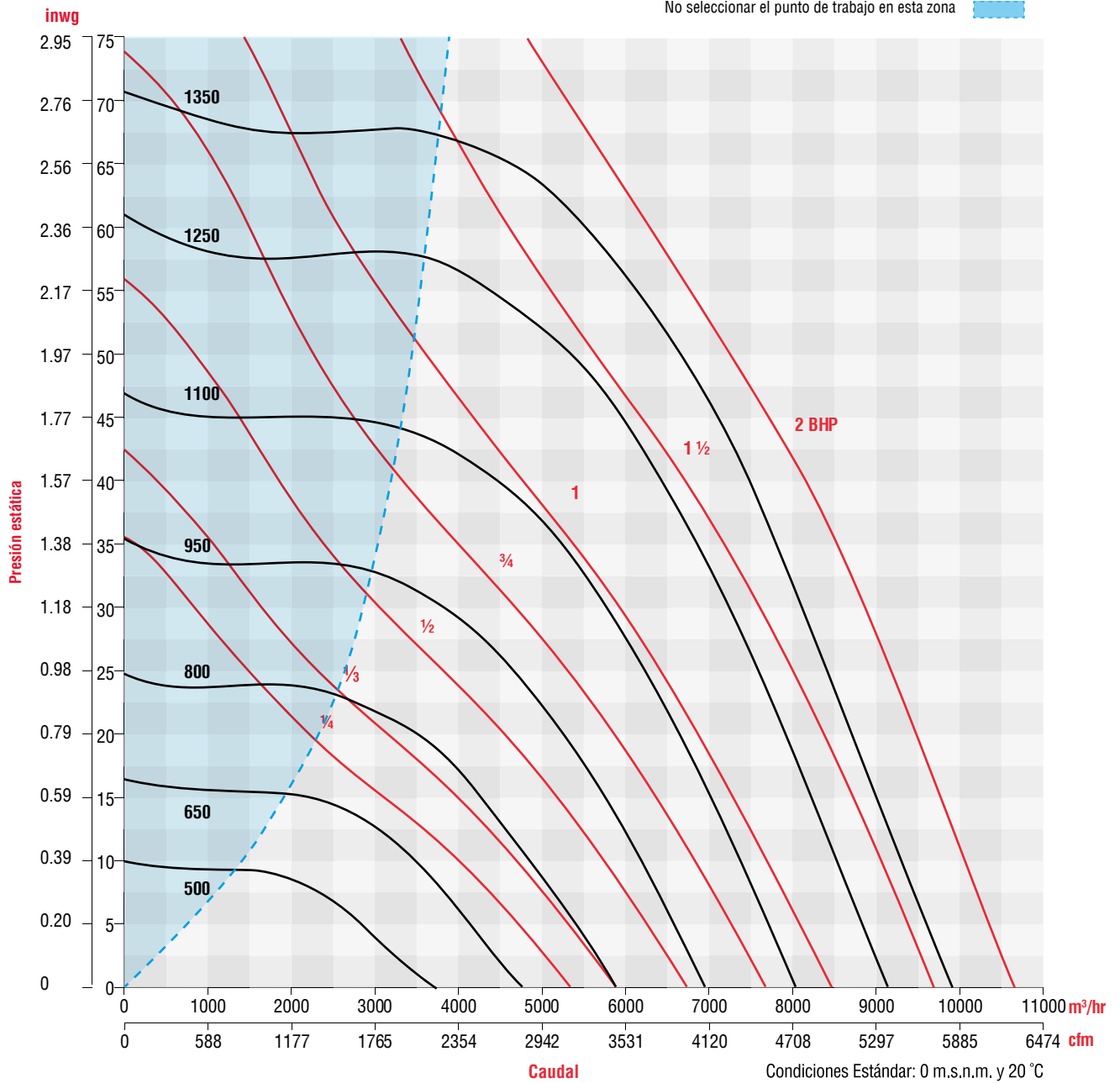
RPM	PRESIÓN ESTÁTICA inwg / mmca																			
	0		0.500/12.7		0.750/19.05		1/25.4		1.25/31.75		1.5/38.1		1.75/44.45		2/50.8		2.125/53.975		2.5/63.5	
	CFM	M³/HR	CFM	M³/HR	CFM	M³/HR	CFM	M³/HR	CFM	M³/HR	CFM	M³/HR	CFM	M³/HR	CFM	M³/HR	CFM	M³/HR	CFM	M³/HR
	BHP	dB (A)	BHP	dB (A)	BHP	dB (A)	BHP	dB (A)	BHP	dB (A)	BHP	dB (A)	BHP	dB (A)	BHP	dB (A)	BHP	dB (A)	BHP	dB (A)
500	2154	3659																		
	0.08	65.5																		
550	2369	4025																		
	0.11	67.6																		
575	2476	4207																		
	0.12	68.5																		
600	2584	4390	1262	2144																
	0.14	69.4	0.15	65.8																
650	2799	4756	1763	2995																
	0.18	71.2	0.20	67.4																
675	2906	4938	1948	3309																
	0.20	72.0	0.22	68.7																
700	3015	5122	2117	3596																
	0.22	72.8	0.25	68.7																
750	3230	5487	2426	4121	1736	2949														
	0.27	74.3	0.30	71.0	0.30	67.1														
800	3445	5853	2710	4604	2188	3718														
	0.33	75.7	0.36	72.9	0.37	70.4														
850	3660	6219	2982	5066	2543	4321	1806	3068												
	0.40	77.00	0.43	74.6	0.45	72.8	0.42	68.8												
950	4091	6950	3498	5942	3152	5355	2723	4626	2012	3418										
	0.55	79.4	0.59	77.6	0.61	76.4	0.63	74.7	0.58	71.2										
975	4199	7134	3623	6155	3293	5594	2895	4918	2315	3934										
	0.60	80.0	0.63	78.3	0.66	77.2	0.68	75.7	0.66	73.1										
1000	4306	7316	3746	6365	3430	5828	3059	5197	2556	4342										
	0.65	80.5	0.68	78.9	0.7	77.9	0.73	76.6	0.72	74.5										
1025	4414	7500	3869	6574	3566	6058	3215	5462	2765	4697	1939	3295								
	0.70	81.0	0.73	79.5	0.76	78.6	0.78	77.4	0.78	75.6	0.69	71.5								
1075	4629	7865	4113	6988	3830	6508	3513	5969	3133	5323	2609	4433								
	0.80	82.1	0.84	80.7	0.86	79.9	0.89	78.9	0.91	77.6	0.89	75.5								
1100	4738	8049	4234	7193	3960	6727	3657	6213	3302	5611	2840	4826	1916	3256						
	0.86	82.6	0.89	81.3	0.92	80.5	0.95	79.6	0.97	78.4	0.96	76.7	0.82	72.1						
1125	4845	8231	4353	7396	4088	6945	3798	6453	3463	5883	3047	5177	2395	4069						
	0.92	83.1	0.95	81.8	0.98	81.1	1.01	80.3	1.03	79.2	1.04	77.7	0.97	74.9						
1175	5060	8597	4591	7799	4341	7375	4072	6918	3770	6404	3416	5803	2949	5011	2024	3439				
	1.05	84.0	1.08	82.9	1.11	82.2	1.14	81.5	1.17	80.6	1.18	79.5	1.17	77.8	0.99	73.4				
1200	5168	8781	4708	7999	4466	7587	4205	7145	3917	6654	3585	6090	3168	5382	2523	4287	479	813		
	1.12	84.5	1.15	83.4	1.18	82.8	1.21	82.1	1.24	81.3	1.26	80.2	1.26	78.8	1.17	76.2	0.54	57		
1225	5275	8963	4826	8199	4590	7798	4338	7369	4061	6900	3747	6367	3367	5721	2840	4826	2406	4087		
	1.19	84.9	1.22	83.9	1.25	83.3	1.28	82.7	1.31	81.9	1.34	81.0	1.34	79.7	1.30	77.8	1.21	75.8		
1300	5599	9512	5175	8793	4956	8420	4726	8030	4477	7607	4206	7147	3897	6620	3526	5991	3299	5605	461	783
	1.42	86.2	1.45	85.3	1.48	84.8	1.51	84.2	1.55	83.6	1.58	82.9	1.60	82.0	1.60	80.9	1.59	80.1	0.68	57.4
1350	5814	9878	5408	9187	5198	8831	4979	8459	4746	8063	4495	7637	4216	7163	3897	6620	3712	6306	2938	4991
	1.59	87.0	1.62	86.2	1.65	85.7	1.68	85.2	1.72	84.7	1.75	84.0	1.78	83.3	1.80	82.4	1.80	81.8	1.69	79.1



Los valores de caudal y presión están certificados para instalación tipo A: sin ducto en la succión ni en la descarga. Estos valores no incluyen los efectos de accesorios. Los valores de potencia (BHP) incluyen las pérdidas por transmisión. La velocidad (RPM) que aquí se muestra es nominal. El caudal y la presión esta basado en la velocidad actual del ensayo.

Performance certified is for installation type A free inlet, free outlet. Power rating (BHP) includes transmission losses. Speed (RPM) shown is nominal. Performance is based on actual speed of test. Performance ratings do not include the effects of appurtenances (accessories).

## CURVAS CARACTERÍSTICAS - CRVL - T 20 / CRWL - T 20

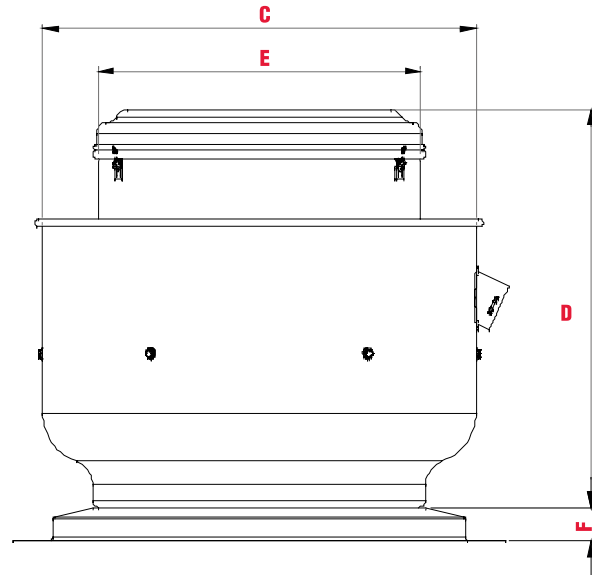
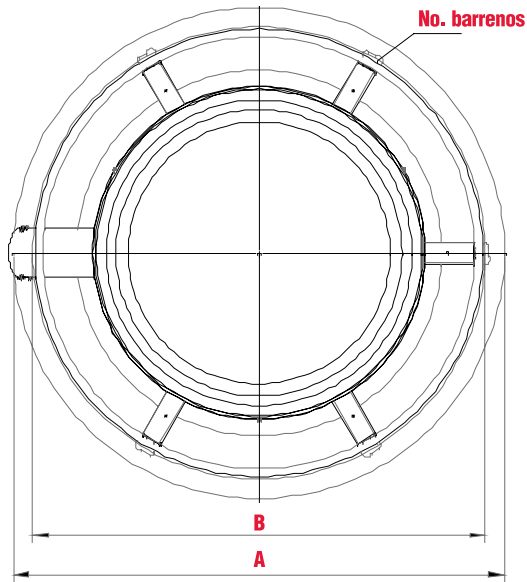


Los valores de caudal y presión están certificados para instalación tipo A: sin ducto en la succión ni en la descarga. Estos valores no incluyen los efectos de accesorios. Los valores de potencia (BHP) incluyen las pérdidas por transmisión. La velocidad (RPM) que aquí se muestra es nominal. El caudal y la presión esta basado en la velocidad actual del ensayo.

Performance certified is for installation type A free inlet, free outlet. Power rating (BHP) includes transmission losses. Speed (RPM) shown is nominal. Performance is based on actual speed of test. Performance ratings do not include the effects of appurtenances (accessories).



## DIMENSIONES CRWL



	CRWL 10	CRWL 12	CRWL 14	CRWL 16	CRWL 18	CRWL 20
<b>A</b>	685	685	760	760	915	915
<b>B</b>	650	650	700	700	835	835
<b>C</b>	670	670	735	735	905	905
<b>D</b>	615	650	650	690	740	760
<b>E</b>	500	500	595	595	650	650
<b>F</b>	25	25	50	50	65	65
<b>NO. DE BARRENOS</b>	6 x Ø 15.88	6 x Ø 15.88	8 x Ø 15.88	8 x Ø 15.88	8 x Ø 15.88	8 x Ø 15.88

Dimensiones en mm.

	CRWL 10	CRWL 12	CRWL 14	CRWL 16	CRWL 18	CRWL 20
<b>A</b>	26 15/16	26 15/16	29 15/16	29 15/16	36	36
<b>B</b>	25 9/16	25 9/16	27 9/16	27 9/16	32 7/8	32 7/8
<b>C</b>	26 3/8	26 3/8	28 15/16	28 15/16	35 5/8	35 5/8
<b>D</b>	24 3/16	25 9/16	25 9/16	27 3/16	29 1/8	29 15/16
<b>E</b>	19 11/16	19 11/16	23 7/16	23 7/16	25 9/16	25 9/16
<b>F</b>	1	1	1 15/16	1 15/16	2 9/16	2 9/16
<b>NO. DE BARRENOS</b>	6 x Ø 5/8	6 x Ø 5/8	8 x Ø 5/8	8 x Ø 5/8	8 x Ø 5/8	8 x Ø 5/8

Dimensiones en in.

**A C C E S O R I O S**

**CR** | Centrífugos  
de tejado

**ALTA Y BAJA PRESIÓN**



## ACCESORIOS

### GRASERAS

Facilitan la lubricación de las chumaceras.



### MALLA TIPO OSHA

Impide el contacto con rodete

### PERSIANA

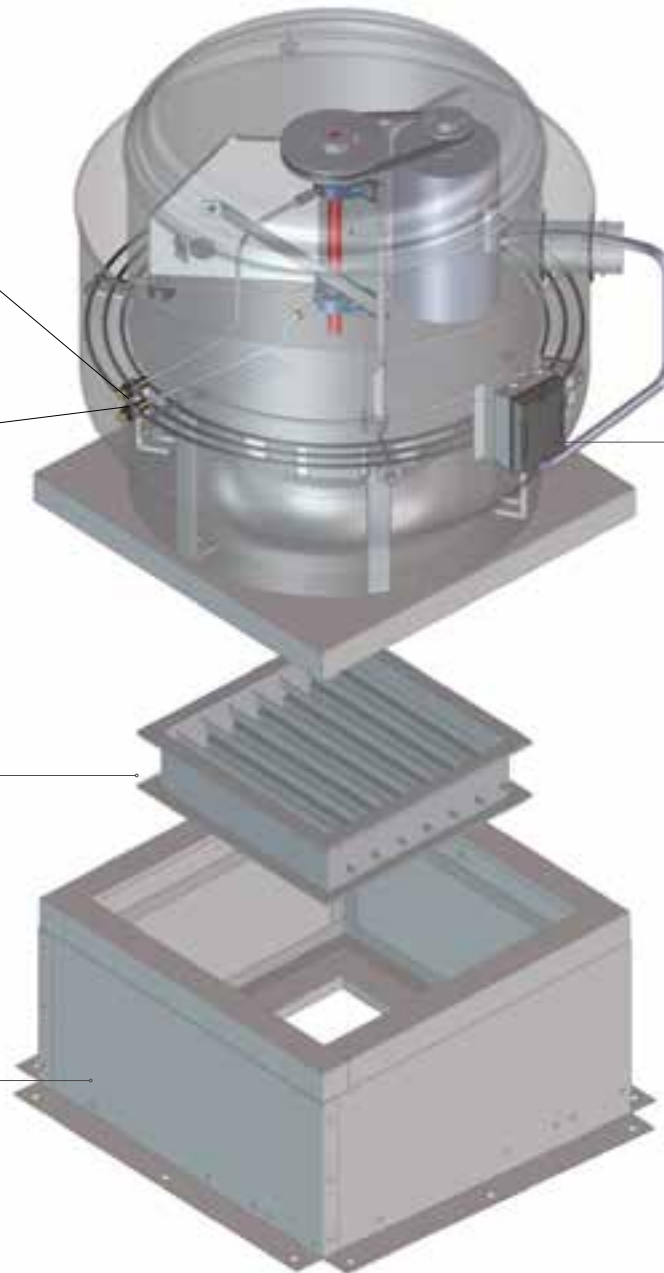
Apertura y cierre simultáneos al momento de encender o apagar el equipo, lo cual genera un funcionamiento uniforme y silencioso.

### DAMPER

Unidades de control de flujo y velocidad de aire. Pueden suministrarse con una manija para apertura y cierre manual o con un actuador para movimientos motorizados.

### ROOF CURB

Ayuda a reducir costo y tiempo de instalación del equipo en techos planos o inclinados. Con opción a ser atenuador de ruido.  
\* Para techos inclinados comunicarse a planta.



### INTERRUPTOR / SECCIONADOR

Se utiliza para el encendido y apagado del circuito principal. Fácil instalación y conexión. Con factor de protección IP65, material PBT resistente a UV:F1 (UL746) y terminal de tierra incluida.

### ARRANCADOR DE PROTECCIÓN CONTRA SOBRE CORRIENTE

Dispositivo de protección electromecánico para el circuito principal. Utilizado para cambiar manualmente de encendido / apagado los motores, y protegerlos contra cortocircuito, sobrecarga y fallas de alimentación de fase. Certificación UL 508 para equipo de control industrial. Seleccionado de acuerdo a la capacidad del motor instalado.

## CARACTERÍSTICAS DEL MOTOR

Motor conmutado electrónicamente, que permite un funcionamiento silencioso. Además de ofrecer una reducción del consumo de energía en los sistemas de ventilación en edificios, facilita la acreditación **LEED** de “Energía y Atmosfera: Optimizar el rendimiento energético.”



## MOTORES ELECTRÓNICOS

### Ventajas

- Ahorro en mantenimiento por ausencia de transmisión de poleas y bandas.
- Es Silencioso.
- Eficiencia de hasta 82%, 30% más que los motores comunes de capacitor dividido permanentemente (PSC).

### Características Principales y Beneficios.

- Resistente, electrónicamente integrado con un avanzado protector térmico y de sobretensión.
- Display que indica velocidad, torque, o indicador de estatus de caudal.
- Interface de usuario flexible pudiéndose montar sobre el motor o de manera remota.



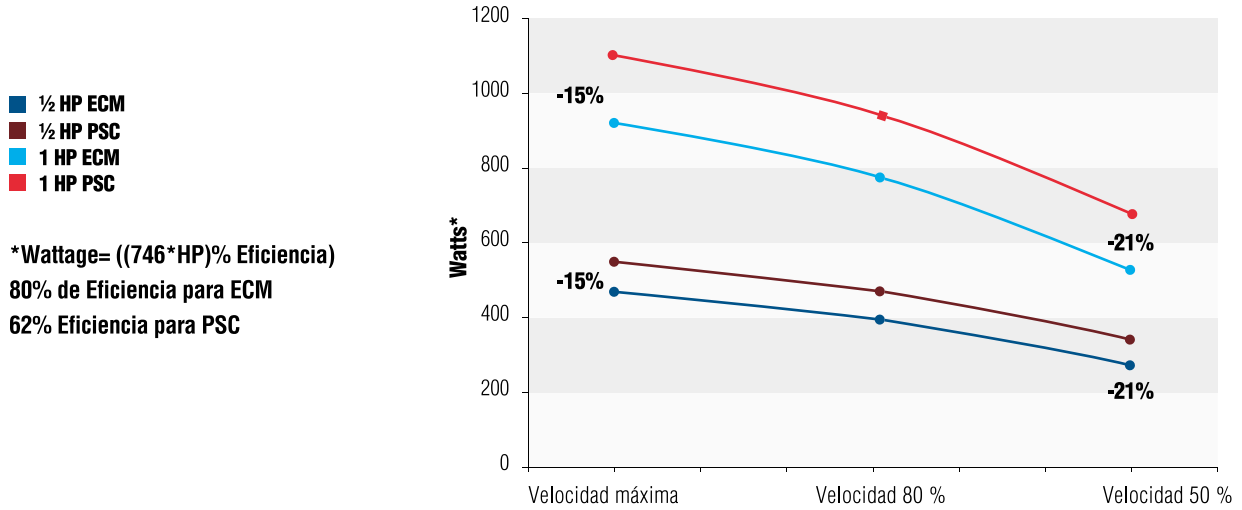
**1. Montaje de interface**  
cerca o sobre el motor



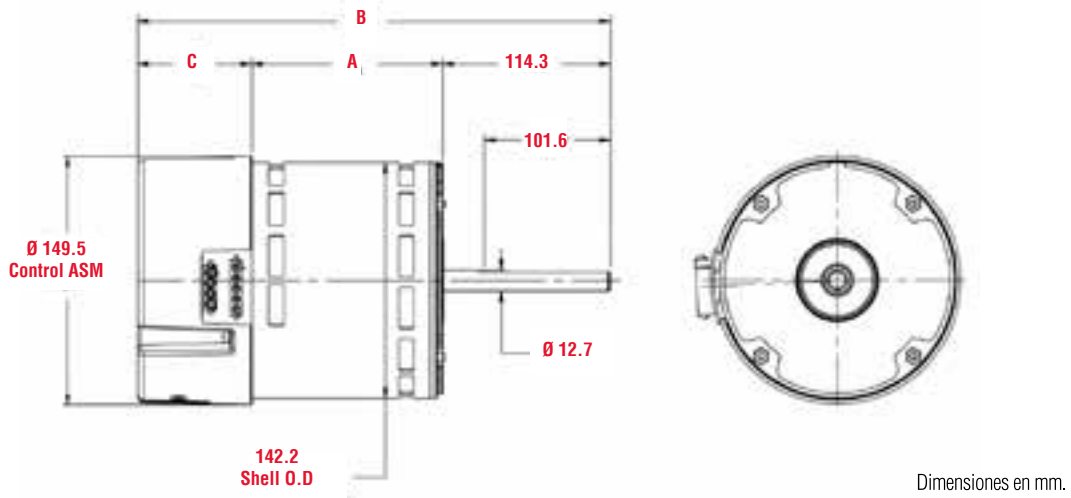
**2. Potenciómetro**  
montado remotamente a poco más de 15m de la interface.

## INFORMACIÓN TÉCNICA

### Consumo de energía ECM vs Motores convencionales PSC



### DIMENSIONES DEL MOTOR



HP	RPM	Voltaje	Carcasa	Dimensión mm		
				A	B	C
<b>1800 RPM</b>						
1/3	300-1800	115 / 208-230	48	89.54	260.17	56.36
1/2	300-1800	115 / 208-230	48	89.54	260.17	56.36
3/4	300-1800	115 / 208-230	48	114.91	285.57	56.36
1	300-1800	115 / 208-230	48	114.91	298.27	69.06

HP	RPM	Voltaje	Carcasa	Dimensión mm		
				A	B	C
<b>1200 RPM</b>						
1/3	300-1200	115 / 208-230	48	89.54	260.17	56.36
1/2	300-1200	115 / 208-230	48	89.54	260.17	56.36
3/4	300-1200	115 / 208-230	48	114.91	285.57	56.36
1	300-1200	115 / 208-230	48	114.91	298.27	69.06



## ACCESORIOS



### Roof Curb

Fabricado en lámina galvanizada ideal para el montaje e instalación de los extractores centrifugos de tejado. Su diseño estándar es adecuado para superficies planas. (Para instalaciones especiales, comunicarse con S&P).



### Dampers

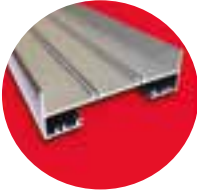
**Accesorios de control de flujo y velocidad.**

Marcos y aletas de aluminio extruido, con mecanismos y sellos de nylon que ofrecen un alto nivel de impermeabilidad.

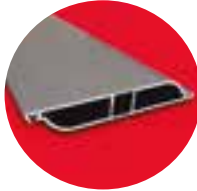
Simple y rápido de ensamblar; mantiene trabajando los componentes limpios y protegidos contra la entrada de cualquier agente externo, brindando mayor seguridad y duración.

## ACCESORIOS

MARCO



ALETA



SISTEMA DE ENGRANES



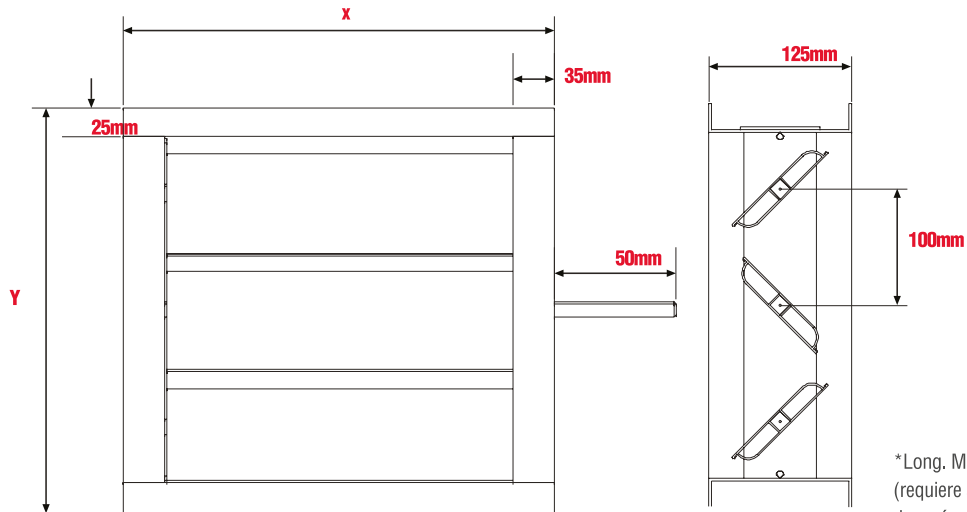
JUNTA



EJE CUADRADO



### DIMENSIONES



\*Long. Max. de aletas 1400mm  
(requiere soportes intermedios  
después de esta medida).

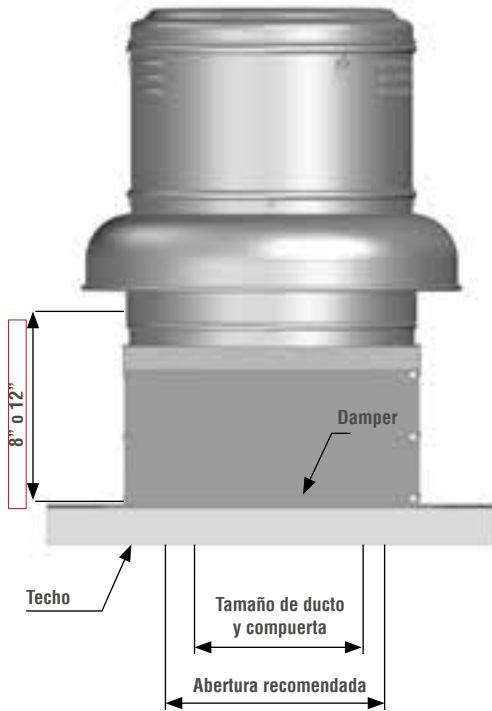


Soler y Palau S.A. de C.V. Certifica que los Dampers Estándar, han sido aprobados para contar con el sello de certificación AMCA. Los valores mostrados fueron obtenidos en procedimientos y pruebas de acuerdo a la publicación AMCA 511 y han cumplido con los requerimientos del programa de certificación AMCA. AMCA sólo certifica los datos mostrados en Air Performance y Air Leakage.

Soler Y Palau S.A. de C.V. Certifies that the standard Damper shown herein is licensed to bear the AMCA Seal. The ratings shown are based on tests and procedures performed in accordance with AMCA Publication 511 and comply with the requirements of the AMCA Certified program. The AMCA Certified Rating Seal applies to Air Performance and Air Leakage rating only. Air Leakage is based on operation between temperatures of 0 – 49°C (32 – 120 °F).

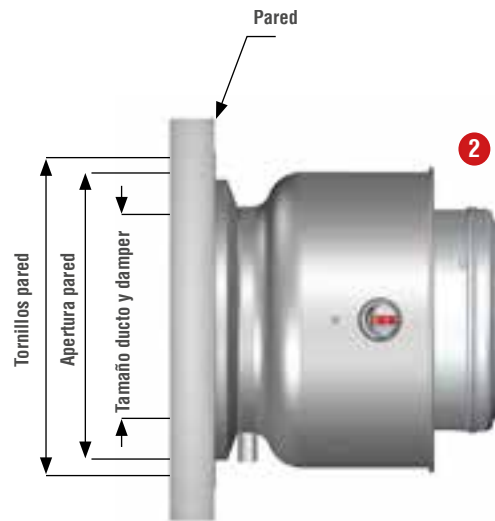
## RECOMENDACIONES DE INSTALACIÓN

1



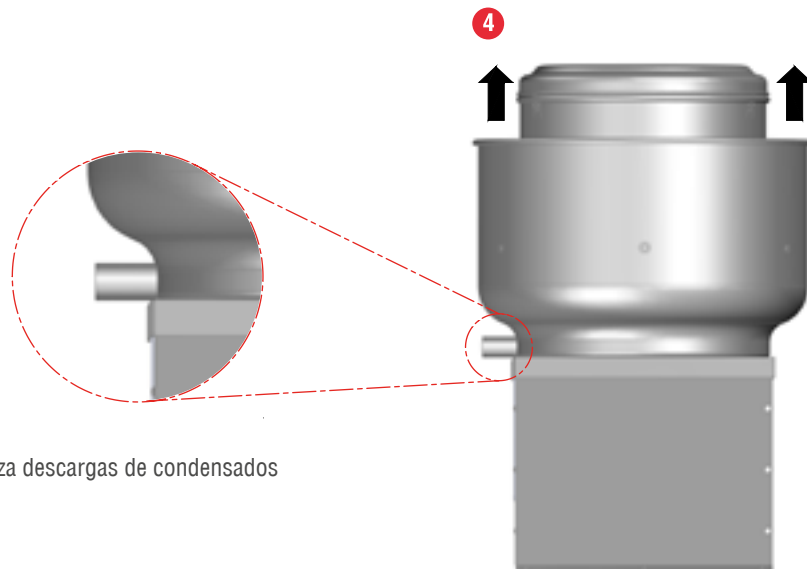
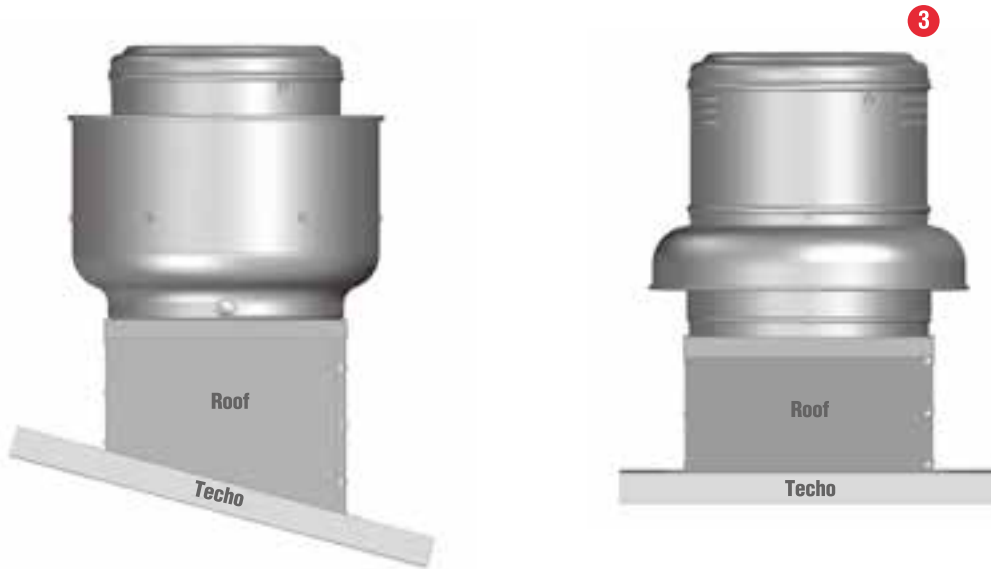
1. La fijación del extractor al techo, deberá hacerse con una base especial para montaje (Ej. Roof) con el fin de que la embocadura quede firme en la instalación. Como accesorio se puede utilizar un Damper o persiana.

2. Se muestra una instalación del modelo CRW utilizando un Damper como accesorio. El equipo debe tener un ángulo de 90° con respecto a la vertical.



## RECOMENDACIONES DE INSTALACIÓN

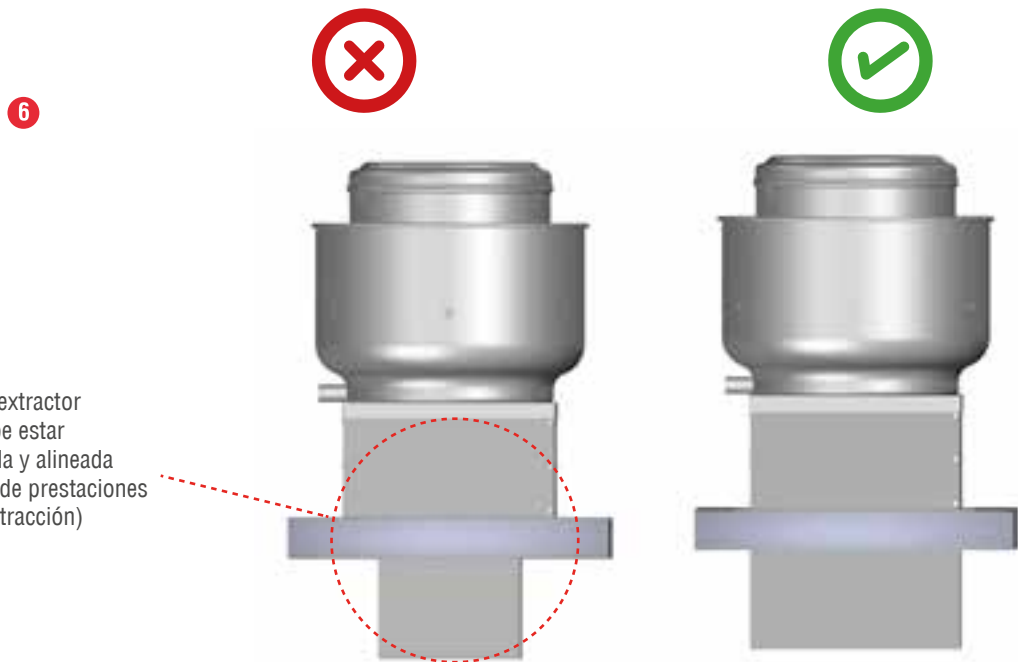
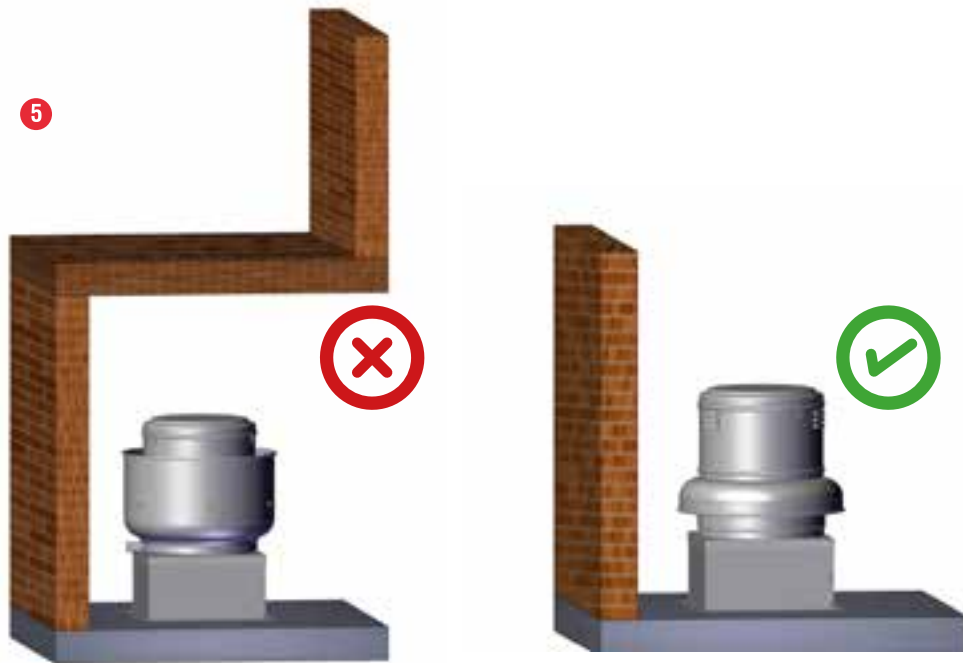
**3.** Sin importar la inclinación del techo, el equipo debe tener un ángulo de 0° con relación a la horizontal.



**4.** Canaliza descargas de condensados

## RECOMENDACIONES DE INSTALACIÓN

**5.** Quitar toda obstrucción de la salida del aire.



**6.** La unión entre el extractor y la conducción, debe estar perfectamente sellada y alineada para evitar pérdidas de prestaciones (menor caudal de extracción)

## RECOMENDACIONES

En **Soler y Palau** estamos comprometidos con la calidad del aire que nos rodea y el confort de las personas que hacen uso del mismo, por ello nos caracterizamos por el constante desarrollo, innovación y mejora de los equipos que generan la reposición del aire en los diferentes entornos sobre los que las personas viven diariamente.

Las cocinas son espacios donde una amplia diversidad de grasas y olores se hacen presentes, teniendo como resultado un lugar poco confortable para laborar y un ambiente propenso a presentar problemas de temperatura y contaminación, mismos que, en situaciones críticas pueden generar ambientes explosivos y poco seguros para el personal que desarrolla sus labores profesionales dentro de ellas.

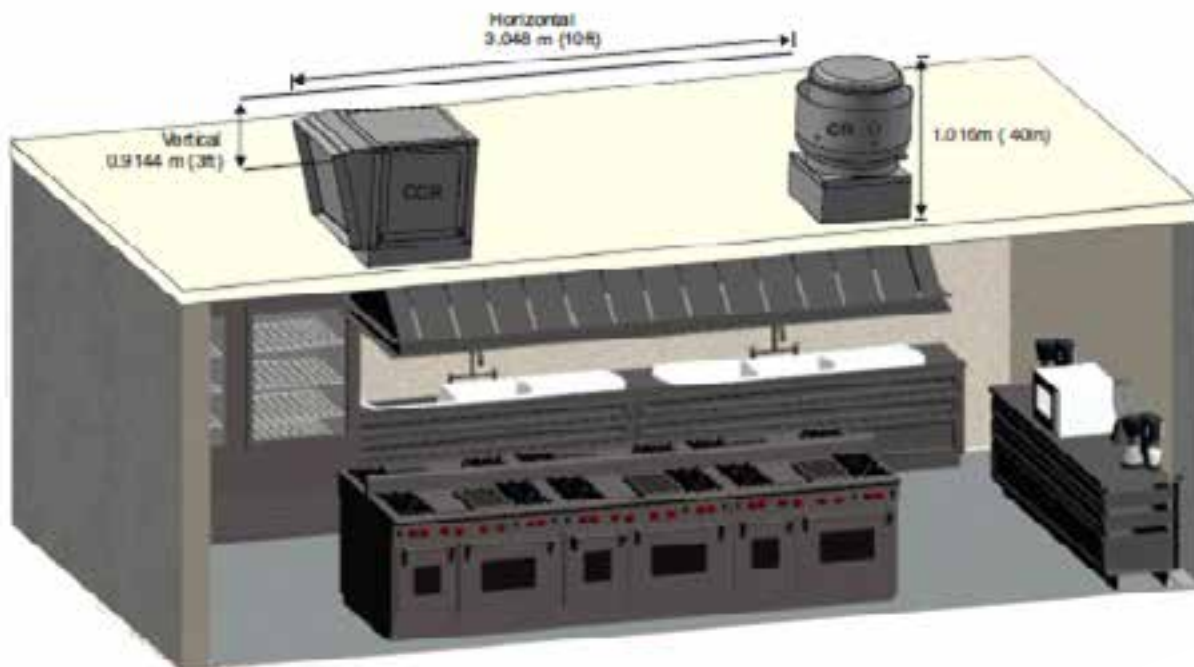
Derivado de nuestro desarrollo técnico y buscando lograr la satisfacción de todos los usuarios de nuestros productos, presentamos a continuación un sistema de ventilación y extracción para crear un ambiente de comodidad y bienestar para la industria alimenticia.

### Requisitos NFPA 96

**La Norma De Control De Ventilación Y Protección Contra Incendios De Operaciones De Cocinas Comerciales**, indica que la distancia mínima que debe haber del techo a la descarga del equipo extractor es de 1.016m (40 in).

La succión del equipo de ventilación debe tener al menos 0.914 m (3ft) de distancia vertical con respecto al equipo de extracción. De no ser posible esta primera opción debe haber una separación horizontal de 3.048 m (10 ft) entre la descarga y succión de los equipos de ventilación respectivamente.

Es importante que dentro del cálculo del movimiento del aire se considere que el punto de operación del equipo CR extraiga el 90% de la capacidad del equipo inyector CCR. Todo esto con la finalidad de que el 10% restante del suministro del aire ayude a prevenir situaciones críticas de contaminación y temperatura, así como la eliminación de olores indeseables en la cocina,



\*Los dibujos e imágenes mostrados en el catálogo son únicamente representativos.

## RECOMENDACIONES

**No instalar, operar y dar mantenimiento a los equipos sin leer y entender previamente estas recomendaciones.**

Una vez hecha la correcta selección y compra del ventilador basado en su aplicación. Se deben tomar en cuenta ciertos aspectos, para mayor información se recomienda ver el **MANUAL DE INSTALACIÓN CR OPERACIÓN Y MANTENIMIENTO EXTRACTORES CENTÍFUGOS DE TEJADO Y PARED.**

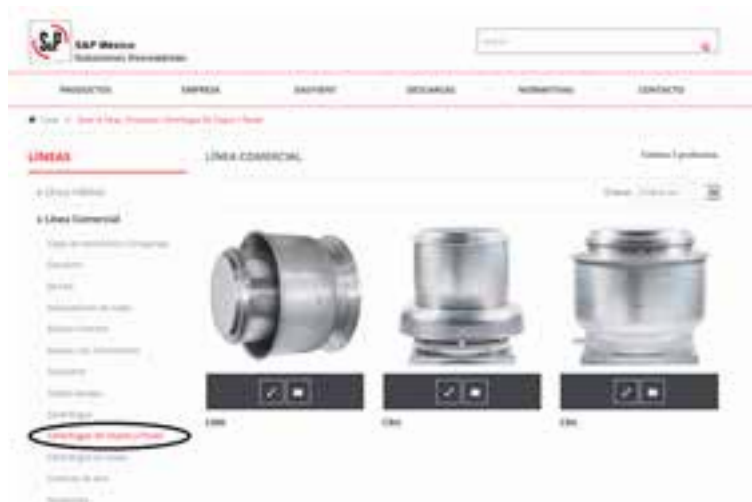
*¿Cómo obtener el manual de mantenimiento?*

**1.** Ingrese a [www.solerpalau.mx](http://www.solerpalau.mx)

**2.** Dar clic en **PRODUCTOS** – Línea Comercial

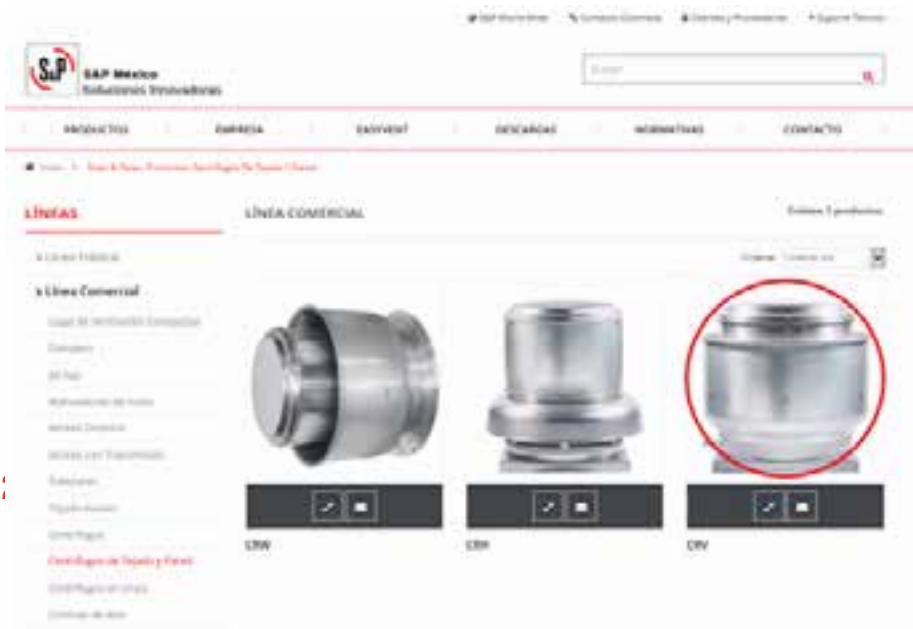


**3.** Buscar en el menú que aparece de lado izquierdo: **Centrífugos de tejado y Pared**





4. Dar clic en el producto de su interes: **Ejemplo: CRV**



5. En la parte interior de la página encontrará el **MANUAL DE MANTENIMIENTO** y la ficha técnica del equipo.

